

# 사용설명서

매 직 쉐 프 커 피 메 이 커



## MECM-H501B

설명서를 주의 깊게 읽고 제품을 안전하게 사용하기 바랍니다.



**Magic Chef**® 는 1929년에 설립된 이래 약 80년간 “내 집에 꼭 맞는 제품 : SO RIGHT AT HOME” 이라는 슬로건으로 브랜드가 목적하는(TARGET) 고객에게 꼭 맞는 (RIGHT) 제품을 알맞은 (RIGHT) 가격에 공급해 왔습니다.

## 목 차

※ 중요 안전사항	02
1. 제품규격	03
2. 각부의 명칭	04
3. 가정용 커피메이커 사용 방법	05
4. 커피만들기	05
5. 세척 및 관리	06
6. 물때 제거	06
7. 친환경적인 폐기 방법	06
8. 제품 보증이 되지 않는 경우	06

### 경 고

전기제품을 사용할 때는 기본 안전사항을 준수해야 부적절한 사용에 따른 전기도, 화재 및 부상을 방지할 수 있으니 사용시 유의하시기 바랍니다.

#### ※ 중요 안전사항

- 사용 전 사용설명서를 끝까지 읽어 주시기 바라며, 본 설명서를 잘 보관하시기 바랍니다.
- 본 제품은 8세 이상 사용이 가능하며, 신체적 또는 정신적으로 장애가 있는 이들이 사용하기에 부적절 하며 특별한 관리감독 및 교육을 받은 후 제품을 사용할 수 있습니다.  
어린이들이 본 제품을 가지고 장난하지 않도록 주의하시기 바랍니다.
- 8세 미만의 어린이들이 본 제품에 접근하지 않도록 주의하시기 바랍니다.
- 신체적 또는 정신적으로 미성숙한 이들은 반드시 주의사항과 제품사용법에 대해 충분히 교육을 받은 후 사용이 가능합니다.
- 전원코드 및 플러그가 손상되었을 경우엔 반드시 서비스 센터를 통해 새것으로 교환을 받으시기 바랍니다.
- 본 기기는 다음과 같은 장소에 가정용으로 사용될 수 있습니다:
  - 사무실, 가정, 혹은 소규모 자영업 장의 부엌
  - 농가
  - 호텔 및 모텔 등 숙박업소의 객실
- 부적절한 사용은 부상을 유발할 수 있습니다.

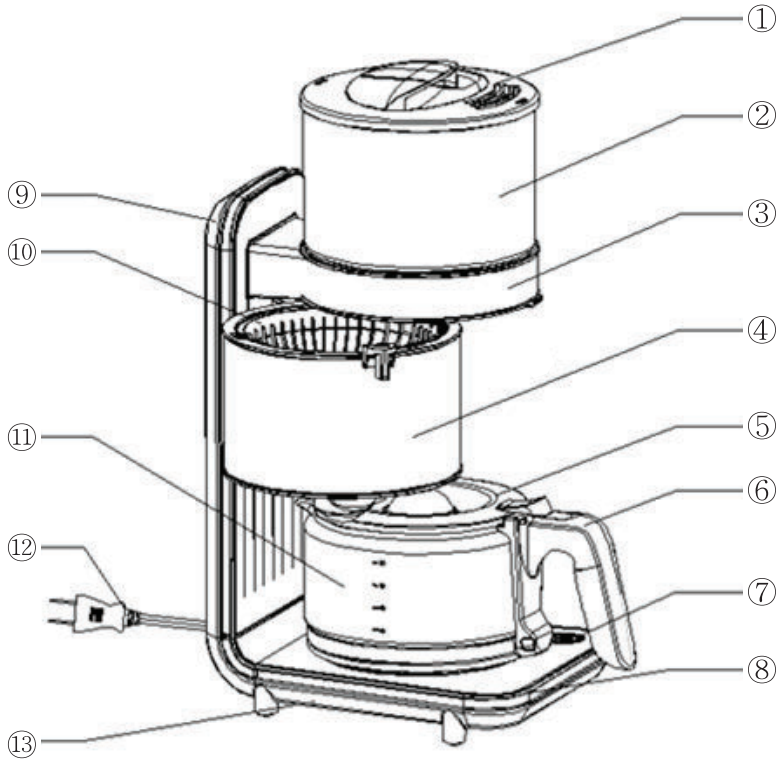
- 가열 부위는 잔열이 남아 있을 수 있습니다.
- 전력 및 전압 사항이 일치하는지 확인 바랍니다.
- 제품 본체 및 플러그를 물이나 다른 용액에 담그지 마십시오.
- 제품을 사용하지 않거나 세척 시 전원 플러그를 항상 뽑아 주시기 바랍니다.
- 본 제품에 포함된 부속품 이외의 사용을 권장하지 않습니다.
- 전원 코드는 뜨거운 곳에 놓지 마시고 방치되어 걸려 넘어지지 않게 주의하시기 바랍니다.
- 전원 코드를 빼실 때는 반드시 플러그를 잡은 상태에서 빼주시기 바랍니다.
- 본 제품의 목적된 사용 용도 외 사용을 금하며 건조한 곳에 보관하시기 바랍니다.
- 본 제품이 작동 시 감독하는 성인이 없이 어린이들만 있지 않도록 주의하시기 바랍니다.
- 제품에서 분출되는 수증기에 데이지 않도록 조심하시기 바랍니다.
- 제품표면이 뜨거우므로 반드시 손잡이를 잡고 이동하시기 바랍니다.
- 유리주전자 표면의 금을 발견하시면 절대로 사용하지 마시고, 유리주전자는 깨지거나 부서지기 쉬우니 조심해서 다루시기 바랍니다.
- 내부에 물이 없는 상태로 절대로 제품을 작동하지 마십시오.
- 제품은 테이블이나 평면 위에 설치하시기를 권장합니다.
- 실내용으로 실외에서 사용을 금합니다.
- 찬물만 사용하시기 바랍니다.
- 커피를 내릴 때 컵이 제대로 장착되었는지 확인하시기 바랍니다.
- 커피를 추출하는 과정에서 물을 추가할 때는 먼저 스위치를 끄고 5분 가량 식힌 다음 다시 찬물을 추가해 주시기 바랍니다.
- 커피 추출이 끝난 후에는 반드시 전원을 끄시기 바랍니다.
- 전원버튼을 이용하여 제품을 키거나 끌 수 있습니다.
- 램프가 꺼지면, 전원이 꺼졌다는 것을 의미합니다.

## 1. 제품 규격

제 품 명	커피메이커	제품 사이즈 (W×H×D)mm	240 x 220 x 400
제 품 규 격	MECM-H501B		
유 효 용 량	1.25L	포장 사이즈 (W×H×D)mm	304 x 220 x 465
정 격 전 압	220V/60Hz		
소 비 전 력	1800W	원 산 지	중국

## 2. 각부의 명칭

MECM-H501B 매직쉐프 커피메이커



- |          |       |           |         |
|----------|-------|-----------|---------|
| ① 물탱크 커버 | ② 물탱크 | ③ 물탱크 지지대 | ④ 여과기외관 |
| ⑤ 컵 뚜껑   | ⑥ 핸들  | ⑦ 스위치     | ⑧ 하단본체  |
| ⑨ 상단본체   | ⑩ 여과기 | ⑪ 컵       | ⑫ 전원코드  |
| ⑬ 하단커버   |       |           |         |

### 3. 가정용 커피메이커 사용 방법

#### ■ 커피메이커에 대해

커피메이커 사용 전에 본 사용 설명서를 꼼꼼히 읽으시고 사용법을 준수하신다면 오랫동안 본 제품을 이용하여 커피 본연의 맛을 즐기실 수 있습니다.

#### ■ 제품을 처음 사용 하실 때

1. 처음 제품을 사용하실 때는 별도의 커피나 필터 종이를 사용하지 마시고 물만을 사용하여 제품을 작동하시기 바랍니다.
2. 전원에 제품 플러그를 꽂아 주시기 바랍니다.
3. 유리주전자에 원하시는 양의 찬물을 받으시기 바랍니다. 채워진 찬물은 물탱크 커버를 열고 물탱크에 부어 주시기 바랍니다. 그 후 다시 물탱크 커버를 닫아 주십시오.
4. 물탱크에 물을 부으신 후 유리주전자를 제자리에 위치시켜 주십시오.
5. 전원버튼을 눌러 커피 추출 작업을 시작하시면 됩니다.

### 4. 커피 만들기

1. 물탱크 커버를 열고 원하시는 커피잔 양만큼의 찬물을 부으시기 바랍니다.
2. 물탱크가 소화할 수 있는 최고 수위를 넘지 않도록 주의하시기 바랍니다.
3. 물탱크 커버를 다시 닫아 주십시오.
4. 유리주전자 표면에 표기된 수위는 커피잔의 수를 나타냅니다.
5. 여과기 외관을 돌려서 여과기에 원하시는 양의 분쇄원두를 넣으시기 바랍니다.  
(6-7g정도가 중간에서 분쇄된 원두기준으로 한 컵 분량)
6. 여과기 외관을 다시 제자리에 위치시켜 주시기 바랍니다.
7. 유리주전자가 제자리에 맞게 위치하였는지 확인하시기 바랍니다.
8. 전원버튼을 누르시면, 제품이 작동되며 램프가 깜빡임으로 표시됩니다.
9. 커피 추출 작업이 끝나면 전원버튼을 끄시고 유리주전자를 제품에서 분리하시기 바랍니다.
10. 수동으로 제품의 전원을 끄지 않으시면 자동 전원차단기능이 작동하여 40분 후 자동으로 제품이 꺼집니다.

## 5. 세척 및 관리

1. 제품의 전원 코드를 뽑아 주십시오.
2. 제품을 절대로 통째로 물에 담그지 마십시오.
3. 제품 본체는 젖은 수건이나 행주로 닦아 주시기 바랍니다.
4. 유리주전자는 미지근한 물에 세척 및 담금이 가능하며 설거지용 세제를 사용하셔도 됩니다만 식기세척기 사용은 금합니다.

## 6. 물때 제거

커피메이커가 최상의 상태를 유지하기 위해서 때때로 물때를 제거하는 작업이 필요할 때가 있습니다. 물때 제거작업의 주기는 사용하시는 물의 성질에 따라 그 주기가 짧아질 수도 있고 길어질 수도 있음을 참고하시기 바랍니다.

## 7. 친환경적인 폐기 방법

본 제품은 전자제품 폐기방법에 따라 폐기해 주시기를 부탁드립니다.

## 8. 제품 보증이 되지 않는 경우

- 사용설명서에 기재된 안전 수칙을 지키지 않았을 경우.
- 사용설명서와 다른 방법으로 관리 또는 임의적인 힘을 가하여 제품에 손상을 가했을 경우.
- 잘못된 방법으로 제품을 다루었을 경우.
- 본 제품을 임의로 수리하거나 변경 또는 검증되지 않은 수리기관에서 수리를 한 경우.

# 제품보증서

커피메이커  
(가정용)  
품질보증기간 1년

판매자 상호 및 연락처	(주 )
구입일 (판매자 구입란)	년 월 일

- 일반 제품을 영업용도로 전환하여 사용할 경우의 보증기간은 반으로 단축 적용됩니다. (영업장, 하숙시설, 공공장소 등)
- 품질보증기간은 제품 구입일자 부터 기산하며, 구입일을 확인할 수 없을 때는 제품제조일 또는 수입통관일로부터 3개월이 경과한 날 부터 품질보증기간을 기산합니다.

### 유상서비스

<p><b>고장이 아닌 경우</b> (기구세척, 조정, 사용설명, 설치 등 제품고장이 아닌 경우)</p> <ul style="list-style-type: none"> <li>● 사용설명 및 분해하지 않고 간단한 조정시</li> <li>● 인터넷, 안테나, 유선신호 등 외부환경 문제시</li> <li>● 배송된 제품 초기 설치 및 판매점에서 부실하게 설치해 주어 재설치 시</li> <li>● 제품의 이동, 이사 등으로 인한 설치 변경시</li> <li>● 제품 내부 먼지 세척 및 이물 제거시</li> <li>● 타사 제품(소프트 웨어 포함)으로 인한 고장 및 고장 설명시</li> <li>● 구입시 고객요구로 설치한 후 재설치시</li> <li>● 고객의 필요에 다른 서비스 요청시 (해당제품) *가스제품 열량변경, 제품청소 등</li> </ul>	<p><b>소비자 과실로 고장인 경우</b></p> <ul style="list-style-type: none"> <li>● 소비자의 취급 부주의 및 잘못된 수리로 고장 발생시</li> <li>● 가스종류, 가스압, 전기용량을 틀리게 사용하여 고장이 발생된 경우 (해당제품)</li> <li>● 외부 충격이나 떨어뜨림 등에 의한 고장, 손상 발생시</li> <li>● 당사에서 미지정한 소모품, 옵션품 사용으로 고장 발생시</li> <li>● 당사에서 인정하지 않은 사람이 설치 또는 서비스를 실시하여 고장 발생시</li> <li>● 사용설명서 내에 "주의사항"을 지키지 않아 고장 발생시</li> </ul> <p><b>그밖의 경우</b></p> <ul style="list-style-type: none"> <li>● 천재지변 (낙뢰, 화재, 염해, 수해 등)에 의한 고장 발생시</li> <li>● 소모성 부품의 수명이 다한 경우</li> <li>● 기본 설치 조건 외 추가설치시 유상 청구</li> <li>● 전사품 구입시 외관품 수리는 유상 청구</li> </ul>
---	--

◆ 무상서비스

- 품질 보증기간 이내에 정상적인 사용상태에서 발생한 고장 또는 결함.

※ 고장이 아닌 경우 서비스를 요청하면 요금이 청구되므로 서비스 신청전 사용설명서를 참고해 주십시오.  
 ※ 이 보증서는 대한민국에서만 사용되며 다시 발행하지 않으므로 사용설명서와 함께 잘 보관해 주십시오.

■ 수입원 : (주) 매직쉐프  
 ■ A/S 및 문의처 : 031-547-2000



MECM-H501B

매 직 슈 프 커 피 메 이 커

 **Magic Chef**<sup>®</sup> [www.magicchefkorea.co.kr](http://www.magicchefkorea.co.kr)

※ 본 제품은 소비자기본법에 의한 소비자 분쟁해결 기준에 의거하여 교환 또는 보상을 받을 수 있습니다.

- 반품 및 교환처 : 구입처
- A/S 및 문의처 : 031-547-2000