



사용설명서

매 직 셰 프 이 동 식 에 어 컨



MEPA-J10KB

제품 사용 전 사용설명서를 반드시 읽고 정확하게 사용하십시오.
사용설명서는 찾기 쉬운 장소에 잘 보관하십시오.



1929년에 설립된 이래 약 90년간 “내 집에 꼭 맞는 제품 : SO RIGHT AT HOME”
이라는 슬로건으로 브랜드가 목적하는 (TARGET) 고객에게 꼭 맞는 (RIGHT) 제품을
알맞은 (RIGHT) 가격에 공급해 왔습니다.



본 사용 설명서를 끝까지 읽으신 후 기기를 작동하시기 바랍니다.

참고 사항	03
제품의 특징 및 구성품	04
중요 안전 수칙 사항	05
제품 설명	08
설치 전 확인 사항	12
설치 및 사용 방법	13
문제 해결	20
세척	22
관리	24
제품 사양	26



본 사용 설명서를 끝까지 읽으신 후 기기를 작동하시기 바랍니다.

제품 소개

저희 매직셰프 이동식 에어컨을 구매해 주셔서 진심으로 감사드립니다.
본 제품은 유럽 시장 진출 조건에 적합하게 구성되었습니다.
본 제품을 가동하시기 전 반드시 본 사용 설명서를 끝까지 읽으신 후
제품을 사용하시기 권장합니다.

사용 문의 및 서비스 접수

사용 중 궁금한 사항이나 고장이 의심되면 다음 번호로 연락해 주시기 바랍니다.
1644-7214 (제네랄 어플라이언스)

적합한 사용 공간

본 제품은 가정용으로 제작된 이동 가능한 에어컨 및 제습 기능이 있는 제품입니다.
본 제품은 상업용, 산업 단지에서의 사용을 금하며 만약 가정용이 아닌
다른 용도로 사용하였을 시 발생된 문제,
고장에 대해서는 무상 보증 기간이 적용되지 않습니다.
본 제품은 실내에서만 사용 가능하며 실외에서의 사용을 금합니다.
어떠한 조건에서든 반드시 물과의 접촉을 피해 주시기 바랍니다.
(*예: 화장실 및 목욕탕 안 설치 금지)
본 제품의 사용 용도와 다르게 사용하였을 경우
판매처 및 수입원은 제품 손상, 고장, 부상에 대해 어떠한 책임을 지지 않으며
임의로 제품을 개조하거나 분해, 수리 시도를 금합니다.

구성품

- 이동식 에어컨 본체 • 리모컨
- 1.5m 공기 배기관 및 창틀 거치대 세트 • 사용 설명서



본 사용 설명서를 끝까지 읽으신 후 기기를 작동하시기 바랍니다.

특징 및 구성품

3가지 기능이 한꺼번에: 에어컨, 송풍, 제습 기능
LED 화면
24 시간 타이머 기능
2 단계 바람 세기
수면 모드
1.5m 배기관
세척 가능한 필터
리모컨 포함

중요 안전 수칙 사항



여러분의 안전을 위해 본 설명서를 끝까지 읽어주신 후 기기를 작동해 주시기 바라며 아래 안전 수칙 사항들을 반드시 지켜 주시기 바랍니다.

1. 본 기기는 신체적 또는 지적 장애가 있는 사람이 관리 감독 없이 조작하지 않도록 각별한 주의를 기울여 주시기 바랍니다.
2. 어린이가 기기 주위에서 놀지 않도록 주의해 주시기 바랍니다.
3. 본 기기는 8세 미만의 어린이 또는 신체적, 지적으로 장애가 있는 사람이 철저한 안전 교육 및 사용 방법을 인지하지 않은 상태에서 다루지 못하도록 제조되었습니다. 위 사항에 해당되는 사람이 기기를 다룰 시에는 반드시 철저한 관리가 필요합니다.
4. 본 기기 주위에 화재의 위험이 있는 가연성 물질, 액체, 또는 기타 위험 물질이 위치하지 않도록 주의 바랍니다.
5. 본 기기가 물 또는 습기에 노출되지 않도록 주의 바라며 직사광선에 노출되지 않도록 주의 바랍니다.
6. 고객의 안전 및 제품의 심각한 고장을 방지하기 위하여 다음과 같은 사항에 해당이 된다면 사용을 멈추시기 바랍니다.
 - ㉠ 제품이 눈에 보이게 손상된 경우
 - ㉡ 제대로 작동을 하지 않을 경우
 - ㉢ 좋지 않은 환경(*예: 습기가 많거나 직사광선에 노출된 공간)에 오랫동안 보관되어 있었을 시
 - ㉣ 배송 중 제품이 심각하게 손상된 경우
7. 제품은 반드시 평평한 공간에 위치하시기 바라며 떨어지기 쉬운 선반 등에 올리지 마십시오.
8. 본 제품을 임의로 분해 또는 수리하려 하지 마시고 반드시 지정된 서비스 센터를 통해 숙련된 테크니션들에 의해 수리를 받으시기 바랍니다.
9. 설치하시려는 공간의 전압 사항이 제품 전압 사항과 일치하는지 확인 바랍니다.
10. 절대로 물이 전자 부품에 닿지 않도록 주의하여 주시기 바랍니다.
만약 물이나 기타 액체가 제품 안에 유입되면 기기의 전원을 끄시고 전원 플러그를 소켓에서 분리하신 후 서비스 센터에 접수하여 알맞은 수리 절차를 밟으시기 바랍니다.
11. 전원 플러그를 연결하실 소켓은 반드시 제품 가까이에 위치하여야 하며 소켓에 접근이 쉬운 곳에 제품을 설치해 주시기 바랍니다.

중요 안전 수칙 사항



여러분의 안전을 위해 본 설명서를 끝까지 읽어주신 후 기기를 작동해 주시기 바라며 아래 안전 수칙 사항들을 반드시 지켜 주시기 바랍니다.

12. 고객의 안전과 제품의 안전을 위하여 천둥 번개가 치는 날씨는 전원 플러그를 소켓에서 분리해 주십시오.
13. 전원 코드선이 손상되거나 구부러지거나 놀리지 않도록 주의 바랍니다.
만약 전원 코드선의 피복이 벗겨지거나 손상되었을 시에는 제품 사용을 중단하시고 서비스 센터에 접수하여 전원 코드선의 교체 및 수리를 받으시기 바랍니다.
14. 전원 코드선이 손상되었을 시 절대로 기기를 작동하지 마시고 소켓에서 전원 플러그를 분리하여 전기 쇼크 및 화재를 미연에 방지해 주십시오.
15. 전원 코드 및 플러그를 젖은 손으로 절대로 만지지 마십시오. 전기 쇼크의 위험이 있습니다.
16. 기기가 아직 작동 중일 때 전원 플러그를 소켓에서 먼저 분리하지 마십시오.
고장 및 오작동의 원인이 될 수 있습니다. 리모컨 또는 컨트롤 패널의 전원 버튼을 눌러 기기를 멈추어 주신 후 소켓에서 전원 플러그를 분리해 주시기 바랍니다.
17. 기기 안에 절대로 다른 이물질들을 투입하거나 기기를 임의로 분해하지 마십시오.
18. 원활한 공기 순환을 위하여 절대로 기기를 수건, 천, 기타 의류 등으로 덮지 마시고 모든 방향으로 최소 50cm 이상 벽, 또는 다른 물체와의 공간을 확보한 상태로 기기를 설치해 주시기 바랍니다.
원활한 공기 순환이 되지 않을 시 과열, 화재, 또는 고장의 원인이 될 수 있습니다.
19. 기기 이동 시 언제나 기기가 서 있는 방향으로 이동시켜 주시기 바라며 실외에서의 사용은 금합니다.
20. 기기를 젖은 손으로 만지지 마시고 바닥이 젖은 곳에서의 기기 사용을 금합니다.
21. 세척, 보관, 이동 및 수리 시 반드시 전원을 먼저 끄신 후 전원 플러그를 소켓에서 분리해 주십시오.
22. 기기가 화학 물질과 접촉하지 않도록 주의 바랍니다.
23. 폭발의 위험이 있는 가연성 물질, 액체, 또는 에어졸 등을 기기 근처에 위치하지 마십시오.
24. 기기가 넘어지거나 이동 시 떨어져서 육안으로 기기 손상이 보일 경우에는 사용하지 마시고 수리 센터에 의뢰하여 검사 받으시기를 권장합니다.

중요 안전 수칙 사항



여러분의 안전을 위해 본 설명서를 끝까지 읽어주신 후 기기를 작동해 주시기 바라며 아래 안전 수칙 사항들을 반드시 지켜 주시기 바랍니다.

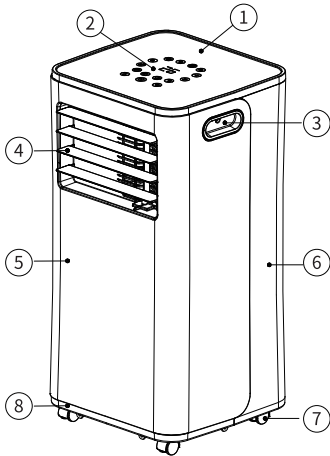
25. 사용하시는 실내 공간의 사용 적합한 실온도는 16°C 에서 35°C 까지입니다.
실내 온도가 35°C 를 초과하게 되면 기기가 손상을 입을 수 있으니 주의 바랍니다.
26. **주의!** 절대로 기기를 임의로 분해하거나 수리하려는 시도를 하지 마십시오.
본 기기는 반드시 지정된 서비스 센터의 숙련된 '테크니션' 들을 통해 수리를 받으셔야 합니다.
27. 배터리는 재충전이 불가능하며 배터리 교체 시 한 번에 모든 배터리를 새것으로 교체해 주시기 바랍니다.
다.
28. 기기를 오랫동안 사용하지 않을 시 배터리 방전, 누수, 녹슬음을 방지하기 위해 배터리를 빼내어 서늘한 곳에 보관해 주시는 것이 좋습니다.
29. 아이들이 배터리를 삼킬 수 있으니 보이는 곳에 배터리를 방치해 두지 마십시오.
30. 수명이 다한 배터리는 재충전을 할 수 없으니 분리수거를 통하여 폐기해 주시기 바라며 절대로 불에 던지지 마십시오. 화재 및 폭발의 위험이 있습니다.

제품 설명

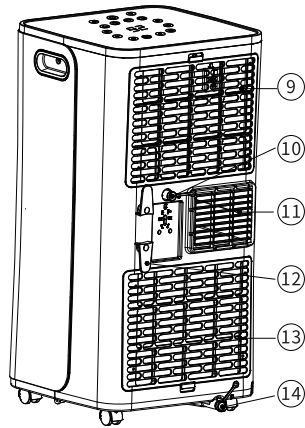


본 사용 설명서를 끝까지 읽으신 후 기기를 작동하시기 바랍니다.

본체 및 구성품



1. 상판 커버
2. 컨트롤 패널
3. 핸들
4. 공기 배출구/풍향 조절 날개
5. 앞 커버
6. 뒷 커버
7. 바퀴
8. 베이스

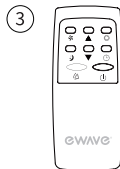
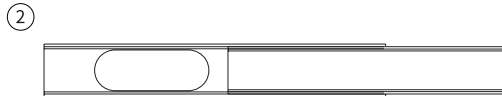
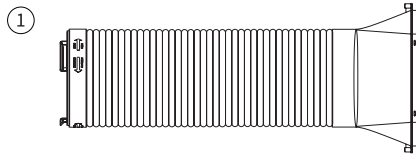


9. EPA 필터
10. 연속 배수 구멍
11. 배기관 연결 부분
12. 코드 정리 거치대
13. CON 필터
14. 배수구



본 사용 설명서를 끝까지 읽으신 후 기기를 작동하시기 바랍니다.

본체 및 구성품

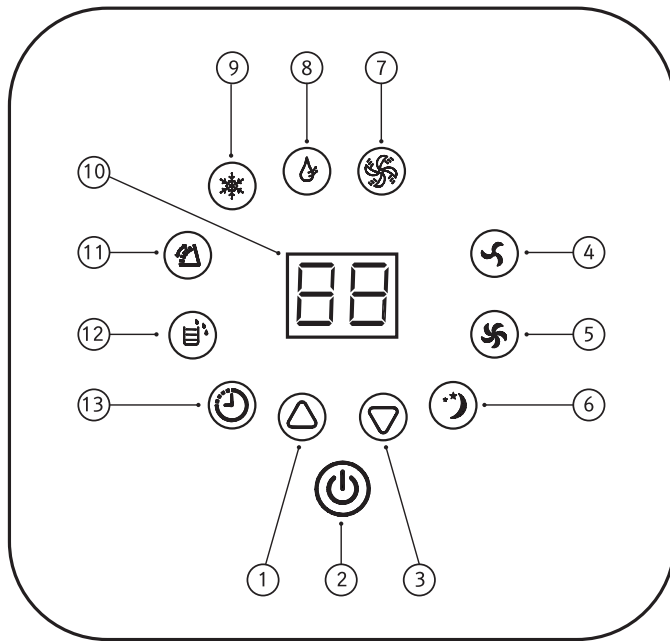


1. 배기관
2. 창틀 거치대
3. 리모컨
4. 고무 스톱퍼
5. 나사, 와샤, 너트 세트 (창틀 거치대 조립용)



본 사용 설명서를 끝까지 읽으신 후 기기를 작동하시기 바랍니다.

컨트롤 패널

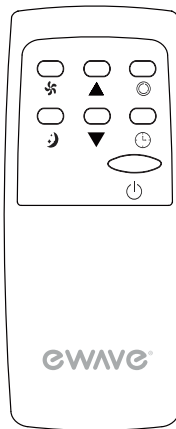









- | | |
|----------------|--------------------------|
| 1. 증가 버튼 | 8. 제습 기능 버튼 |
| 2. 전원 버튼 | 9. 냉풍 기능 버튼 |
| 3. 감소 버튼 | 10. LED 스크린 |
| 4. 바람세기 '약' 버튼 | 11. 회전 버튼 |
| 5. 바람세기 '강' 버튼 | 12. 만수 표시 버튼 (물이 다 찾을 시) |
| 6. 수면 모드 | 13. 타이머 버튼 |
| 7. 송풍 모드 | |



본 사용 설명서를 끝까지 읽으신 후 기기를 작동하시기 바랍니다.

리모컨



1.  전원 버튼: 기기의 전원을 켜시거나 끄실 때
2.  타이머 버튼: 타이머 설정을 하실 시
3.  감소 버튼: 온도를 낮추거나 타이머 시간을 줄일 시
4.  모드 버튼: 에어컨(냉풍), 제습 기능, 송풍 모드로 전환
5.  증가 버튼: 온도를 높이거나 타이머 시간을 늘릴 시
6.  바람 세기 선택 버튼: 바람 세기를 '강' 또는 '약'으로 선택하실 시
7.  수면 모드: 수면 모드를 선택하실 시

설치 전 확인 사항



경고! 본 기기는 고객님의 생각하시는 것보다 무거울 수 있습니다.
제품 이동 및 설치 시 두 사람이 함께 하시는 것을 권장합니다.

- 박스 포장된 제품을 조심스럽게 옆으로 눕혀 주십시오.
- 박스의 밑바닥 부분을 조심스럽게 개봉하신 후 개봉한 박스 날개를 바깥으로 젖혀 주십시오.
- 제품을 다시 정방향으로 위로 세워 바닥면이 아래로 향하도록 해주십시오.
- 박스의 윗부분을 조심스럽게 개봉하신 후 코드 정리 거치대에 전원 코드를 잘 걸어 주십시오.
- 비닐에 쌓인 부속품을 꺼낸 후 분실되지 않도록 안전한 곳에 일단 보관해 주십시오.
- 박스 옆면 날개 4개를 모두 개봉한 후 박스를 위로 들어서 박스를 빼주십시오.
- 택배 배송 및 이동 중 흔들리거나 옆으로 눕혀진 것을 감안하여 기기 안의 냉각 시스템이 안정되도록 꼭 바로 세운 상태에서 최소 2시간 이상 전원을 연결하지 않은 상태를 유지시켜 주십시오.
- 제품 개봉 후 모든 부속품과 구성품이 위에 나열된 대로 모두 들어 있는지 확인 바라며 제품 외관이 손상되지 않았는지 확인 바랍니다. 만약 제품에 들어가야 할 부속품 및 구성품이 누락되거나 제품 외관에 손상이 발견되었을 시 사용하지 마시고 판매처에 연락하여 새제품으로 교환 받으시기 바랍니다.
- 박스, 비닐류는 일반 쓰레기가 아니오니 적합한 분리수거 방법을 통하여 폐기해 주시기 바랍니다.
- 제품 본체를 포장하고 있던 스티로폼 및 박스는 이사 시 또는 다른 곳으로 보낼 시 유용하게 사용할 수 있으니 안전한 곳에 보관해 주시기 바랍니다.



경고! 본 기기는 고객님의 생각하시는 것보다 무거울 수 있습니다. 제품 이동 및 설치 시 두 사람이 함께 하시는 것을 권장합니다.

설치 공간

- 기기를 평평하고 안정된 공간에 위치하여 기울어지거나 넘어지거나 미끄러질 위험이 없도록 설치 공간을 미리 확인해 주십시오.
- 기기를 설치할 시 반드시 모든 방향으로 최소한 50cm 이상 벽, 가구, 기타 물체와 떨어진 여유 공간을 확보하여서 원활한 공기 순환이 되도록 해주셔야 합니다.
- 기기는 반드시 창문이 있는 방 안에 위치하여야 합니다. (Fig.1 참조)
- 기기 설치 시 가급적 가연성 물질, 가스레인지, 화구, 기타 화재의 위험이 있는 물체, 액체, 가루 등과 멀리 떨어져 있도록 주의 바랍니다.

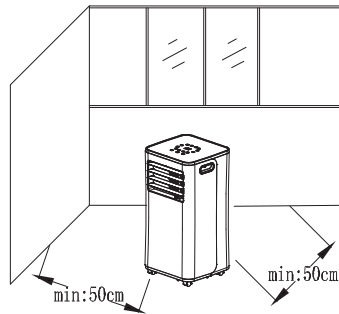


Fig. 1

창틀 거치대 미리 조립 방법

- 다음 단계를 통하여 창틀 거치대를 미리 조립하실 수 있습니다. 부속품으로 들어 있는 '나사, 와셔, 너트' 세트를 비닐에서 꺼내어 주십시오.
- 창틀 거치대 안쪽 부분을 잡아당겨서 그림과 같이 나사 구멍이 보이도록 해주십시오.
- 그림과 같이 나사를 구멍에 삽입한 후 체결해 주십시오. (나사가 들어가는 방향 주의)(Fig. 2 참조)
- 옆 그림과 같이 나사를 체결한 후 창틀 거치대 안쪽 부분을 밀어 넣어 체결된 나사에 닿을 때까지 밀어 넣어 주시기 바랍니다.

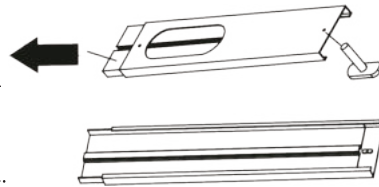


Fig. 2



경고! 본 기기는 고객님의 생각하시는 것보다 무거울 수 있습니다. 제품 이동 및 설치 시 두 사람이 함께 하시는 것을 권장합니다.

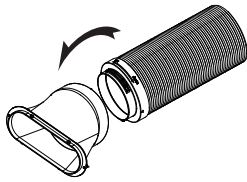


Fig. A

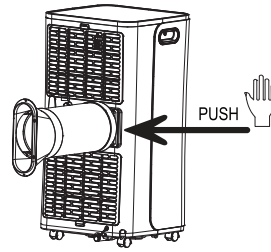


Fig. B

- 커넥터를 배기관에 연결하기 전 먼저 배기관을 적당히 눌러 주시기 바랍니다.
- 커넥터를 Fig. A 와 같이 눌러진 배기관 끝에 시계 반대 방향으로 돌려서 체결해 주십시오.
- 커넥터와 연결된 배기관은 창문에 닿을 수 있는 거리를 감안하여 길이를 늘리거나 줄이거나 또는 구부릴 수 있습니다.
- 커넥터가 연결된 배기관의 반대편 끝을 본체의 '배기관 연결 부분'에 맞춘 후 시계 반대 방향(왼편)으로 돌려서 단단하게 체결해 주십시오. (Fig. B 참조)
"Lock(잠금)" 방향을 따라 시계 반대 방향으로 돌리시면 체결이 되고 "Unlock(해제)" 방향을 따라 시계 방향으로 돌리시면 분리가 됩니다.



본 제품을 안전하게 사용할 수 있도록 아래 사용 방법을 준수해 주시기 바랍니다.

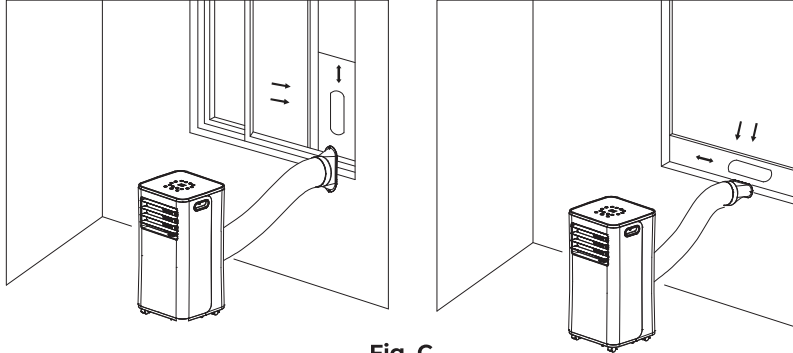


Fig. C

- 공기가 빠져나갈 창문 근처에 기기를 위치하시기 바랍니다.
필요시 배기관을 조심스럽게 늘리실 수 있으나 가장 좋은 효과를 위하여 배기관의 길이는 짧을수록 좋습니다.
- 창문을 열고 창틀의 '길이'를 측정해 주시기 바랍니다.
만약 창틀의 폭이 너무 좁다면 창틀 거치대의 안쪽 부분을 분리하시기 바랍니다.
- 창틀 거치대의 안쪽 부분을 창틀 길이에 맞게 조정해 주십시오.
이때 배기관 커넥터가 연결되는 구멍이 가려지지 않도록 주의 바랍니다.
- 만약 필요하다면 창틀에 '창틀 거치대'를 단단히 고정하기 위해 '나사'를 박으실 수 있습니다.
(*전문가를 통해 이 작업을 진행하시기 바랍니다.)
- 창문에 창틀 거치대가 안착이 되었다면 '나사, 와샤, 너트' 세트를 체결하여 창틀 거치대의 안쪽과 바깥 쪽이 고정되게 해주십시오.
- 창문을 내려서 '창틀 거치대'와 맞닿게 해주시면 고정이 완료됩니다.
- 배기관 커넥터 부분을 이제 '창틀 거치대'에 나있는 구멍으로 집어넣어서 공기가 바깥으로 나갈 수 있도록 해주십시오. 다음 그림을 참조하여 배기관으로 공기가 나가는 것을 원활하게 해주시기 바랍니다.



본 제품을 안전하게 사용할 수 있도록 아래 사용 방법을 준수해 주시기 바랍니다.

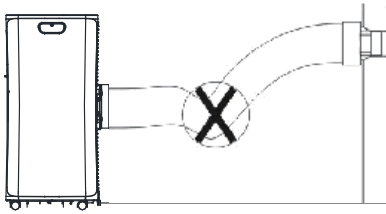


Fig. E

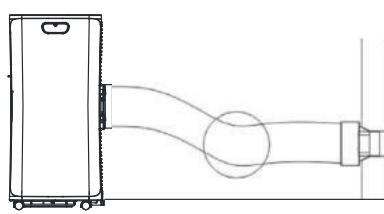


Fig. F

- 배기관은 가급적 구부려서 Fig. E 와 같이 배기관이 아래로 꺾인 형태가 되지 않도록 주의하시고 가능한 본체에서 창문으로 빠져나가는 배기관 형태가 직선 형태가 유지되도록 해주십시오.
- 배기관은 반드시 본 기기에 사용되는 배기관과 커넥터를 사용해 주십시오.
타 배기관을 본 기기에 사용하시면 기기의 오작동 및 기능이 현저하게 떨어질 수 있습니다.
- 배기관 커넥터 부분이 창틀 거치대의 구멍에 맞게 들어가도록 해주시고 동봉된 나사, 와셔, 너트를 사용하여 양쪽 구멍을 체결해 주시기 바랍니다.



본 제품을 안전하게 사용할 수 있도록 아래 사용 방법을 준수해 주시기 바랍니다.

전원 소켓 연결

- 위 단계가 완료되면 이제 전원을 연결하여 제품을 사용할 수 있습니다.
- 전원 플러그를 메인 소켓에 연결해 주십시오. (*멀티탭 및 연장선 사용은 권장하지 않습니다.)
- 전원 플러그가 소켓에 연결되면 제품에서 '삐' 소리가 나며 제품은 대기 모드로 전환됩니다. 이때 현재 설치된 공간의 실온도가 LED 스크린에 표시됩니다.

리모컨

- 본 제품은 리모컨에 들어가는 배터리가 들어있지 않습니다. (*별매)
본 제품에 사용되는 배터리는 2개이며 배터리 사양은 1.5V(AAA)입니다.
시중에서 판매하는 가장 얇은 배터리입니다.
- 배터리 삽입 및 교체 시 리모컨 뒷면에 있는 배터리 커버를 밀어서 커버를 분리하신 후 배터리 2개를 +, - 방향에 맞게 알맞게 삽입해 주십시오. 이후 배터리 커버를 리모컨 뒷면에 다시 체결해 주시면 됩니다.
- 리모컨 사용 중 버튼을 눌러도 기기가 반응을 하지 않으면 배터리 수명이 다 된 것이니 배터리를 새것으로 교체해 주시기 바랍니다.
- 리모컨 사용 시 반드시 제품을 겨냥하고 리모컨 조작 버튼을 누르시기 바랍니다.
- 리모컨 사용 시 리모컨과 제품 사이에 다른 물체가 가로막히지 않았는지 확인 바랍니다.
(예: 가구, TV, 기타 소품)



제품 사용 시 설정 버튼은 제품 본체에 있는 '컨트롤 패널'의 버튼을 직접 누르시거나 리모컨 버튼을 사용하여 설정하실 수 있습니다.

1. 기기가 처음 소켓에 연결되었을 시 '연결음'이 기기에서 나오며 기기는 '대기 모드'로 전환됩니다.
2. **전원 버튼:** 이 버튼을 눌러 기기의 전원을 켜거나 끌 수 있습니다.
꺼진 상태에서 누르시면 전원이 켜짐. 켜진 상태에서 누르시면 전원이 꺼짐.
3. **모드 버튼:** 전원이 켜진 상태에서 이 버튼을 누르시면 다음 순서와 같이 모드가 변경됩니다.
에어컨 모드(냉풍) → 제습기 모드 → 송풍 모드 → 에어컨 모드(냉풍)
4. **증가, 감소 버튼:** 이 버튼들을 누르시면 온도 및 타이머 시간을 조절하실 수 있습니다.
온도 조절 시: 증가 또는 감소 버튼을 눌러 원하시는 온도로 설정하실 수 있습니다.
*제습 및 송풍 모드에서는 사용 불가
타이머 설정 시: 원하시는 시간만큼 타이머 시간을 증가하거나 감소시킬 수 있습니다.
5. **바람 세기 조절 버튼:** 냉풍 및 송풍 모드 시: '강' 버튼 또는 '약' 버튼을 눌러 원하시는 바람 세기를 선택하실 수 있습니다.
*제습 모드에서는 위 버튼은 선택이 불가합니다.
*제습 모드는 자동으로 바람세기 '약' 으로만 진행됩니다.
6. **타이머 버튼:**
전원이 켜진 상태에서는 본 버튼을 눌러 기기가 가동을 멈추는 시간을 설정하실 수 있습니다.
전원이 꺼진 상태에서는 본 버튼을 눌러 기기가 시작하는 시간을 설정하실 수 있습니다.
타이머 버튼이 깜빡이면 '증가' '감소' 버튼을 눌러 원하시는 기기가 멈추는 시간, 또는 기기가 시작하는 시간을 설정하실 수 있습니다.
7. **수면 모드:**
냉풍 모드일 시 수면 모드 버튼을 누르시면 기기는 자동으로 에너지 절약을 위해 바람 세기 및 소음이 수면에 방해되지 않도록 서서히 약해집니다.
㉠ 제습 모드 및 송풍 모드 시에는 사용이 불가합니다.
㉡ 만수(기기 안 물받이 통에 물이 다 찼을 시)가 되었을 시 '만수 표시 버튼'에 불이 들어오며 기기는 알림음을 여러 번 내며 기기의 컴프레서는 작동을 멈춥니다.
수면 모드는 '냉풍' 모드일 시에만 적용 가능하며 기기 안 물받이 통에 물이 다 찼을 경우 자동으로 수면 모드가 해제됩니다. 또는 기기를 대기 모드로 전환하였을 시 수면 모드는 해제됩니다.



타이머 기능: 본 기기는 타이머의 시간을 설정하여 기기가 대기 모드일 시 자동으로 작동시키거나 꺼지게 할 수 있습니다.

대기 모드일 시 자동으로 켜지게 하는 방법

- 기기의 전원이 꺼져 대기 모드일 시 사용할 수 있습니다.
- 기기 본체의 컨트롤 패널에 있는 '타이머 버튼' 또는 리모컨의 '타이머 버튼'을 눌러 원하시는 시간을 1~24시간까지 설정하실 수 있습니다. 이때 LED 스크린에 '시계' 모양의 아이콘이 표시됩니다.
- 이후 '증가' 또는 '감소' 버튼을 사용하여 자동으로 기기가 켜지는 시간을 조절하실 수 있습니다. 원하시는 시간에 맞추신 후 몇 초간 기다리시면 LED 스크린은 다시 현재 온도가 표기됩니다. 설정된 시간을 다시 보고 싶으시면 '타이머' 버튼을 한번 눌러 주시면 현재 기기가 작동되기까지 남아 있는 시간이 표기됩니다.
- 타이머로 설정한 자동 시작 시점에 도달하면 기기는 자동으로 작동을 시작합니다.

기기 작동 시 자동으로 꺼지게 하는 방법

- 기기의 전원이 켜져 있어 기기가 작동 중일 시 사용할 수 있습니다.
- 기기 본체의 컨트롤 패널에 있는 '타이머 버튼' 또는 리모컨의 '타이머 버튼'을 눌러 원하시는 시간을 1~24시간까지 설정하실 수 있습니다. 이때 LED 스크린에 '시계' 모양의 아이콘이 표시됩니다.
- 이후 '증가' 또는 '감소' 버튼을 사용하여 자동으로 기기가 꺼지는 시간을 조절하실 수 있습니다. 원하시는 시간에 맞추신 후 몇 초간 기다리시면 LED 스크린은 다시 현재 온도가 표기됩니다. 설정된 시간을 다시 보고 싶으시면 '타이머' 버튼을 한번 눌러 주시면 현재 기기가 꺼지기까지 남아 있는 시간이 표기됩니다.
- 타이머로 설정한 자동 멈춤 시점에 도달하면 기기는 자동으로 작동을 멈춥니다.

물받이의 물이 만수일 시 자동 멈춤

- 본 기기 내부에 있는 '물받이'에 응축된 물이 다 찼을 경우 '만수 표시 버튼'에 불이 들어오며 기기는 약 8 초 후에 자동으로 대기 모드로 전환됩니다. 이때 기기는 '알람' 소리를 내며 컴프레서는 작동을 멈추며 모든 버튼은 '잠김' 모드로 전환됩니다. 이 상태는 물받이의 물을 비워내기 전까지 계속 지속됩니다. 이 설명서 뒷부분에 나오는 '관리1' 물받이 비워내기 부분을 참고 바랍니다.
- 자동 멈춤 현상이 일어났을 시 기기 초기화를 위해 메인 소켓에서 전원 플러그를 분리했다가 몇 초 후 다시 연결해 주시기 바랍니다. 그 후 전원 버튼을 눌러 기기를 다시 작동해 주시기 바랍니다.

문제 해결



문제	원인	해결 방법
작동 불능	전원 공급이 되지 않습니다.	전원 플러그를 제대로 소켓에 연결해 주십시오.
	LED 스크린에 'FL' 만수 표기가 되었습니다.	배수 작업을 통하여 가득찬 물을 비워 주십시오.
	냉풍 모드 시: 실내 온도가 설정 온도 보다 낮습니다. 히팅 모드 시: 실내 온도가 설정 온도 보다 높습니다.	설정할 온도 값을 실내 온도 보다 낮게 조절하거나 높게 조절해 주십시오.
	제습 모드 시 실내 온도가 너무 낮습니다.	실내 온도가 16°C 이상 되는 곳에서 사용해 주십시오.
	실내 온도가 너무 낮거나 높습니다.	사용 적합한 실내 온도는 16°C에서 35°C까지입니다.
	직사광선에 노출되었습니다.	직사광선에 노출되지 않는 공간에 설치 바랍니다.
	문 또는 창문이 열려 있거나 많은 인원의 사람이 같은 공간에 있거나 냉풍 가동 시 같은 공간에 다른 근원지에서 열이 발생됨	문 또는 창문을 닫아 주십시오. 사람이 많으면 체온으로 인하여 덜 시원하게 느껴질 수 있습니다. 전기 주전자, 가스레인지 등에서 나오는 열을 차단시켜 주십시오.
	필터 스크린이 오염되거나 먼지가 쌓임	필터를 꺼내어 세척해 주십시오.
	공기 흡입구 또는 배출구가 막혀 있음	기기를 막고 있는 물체를 치워 주십시오.
과도한 소음 발생	평평하고 안정된 공간에 기기가 설치되지 않음	기기는 반드시 평평하고 안정된 수평이 이루어진 공간에 설치되어야 합니다.
컴프레서 작동 중지	과열 방지 기능이 작동함	과열 방지를 위해 기기가 자동으로 멈춘 것이니 약 5분 이상 기기가 식기를 기다리신 후 다시 작동을 시도해 보십시오.
리모컨 작동 불능	기기와 리모컨과의 거리가 너무 멉니다.	리모컨으로 기기를 작동할 시에는 리모컨의 방향은 기기를 향하여 맞추어 주시기 바라며 너무 먼 곳에서는 수신이 되지 않을 수 있으니 가능한 근접 거리에서 사용 바랍니다. 수명이 다 된 배터리는 AAA 사양의 배터리 2개를 새로 구매하여 교체 바랍니다.
	리모컨 방향이 기기로 향해 있지 않습니다.	
	배터리의 수명이 끝났습니다.	

문제	원인	해결 방법
표시창에 'E1' 표기	파이프 온도 센서 불량	서비스 센터에 접수 바랍니다.
표시창에 'E2' 표기	실내 온도 센서 불량	서비스 센터에 접수 바랍니다.

다양한 보호 기능

- **냉동 방지 기능**

냉풍 모드, 제습 모드, 또는 수면 모드일 시 배기관의 온도가 너무 낮을 시 기기는 자동으로 냉동 방지 기능이 작동하여 배기관의 온도가 일정한 온도로 올라갈 때까지 냉동 방지 기능이 유지됩니다.

- **자동 해동 기능**

본 기기는 자동 해동 기능 또한 포함하고 있습니다.

- **컴프레서 보호 기능**

컴프레서의 수명 연장을 위해 기기의 전원이 켜진 후 컴프레서는 약 3분 후 정상적으로 가동됩니다. 바로 냉풍이 나오지 않을 경우 고장이 아니오니 약 3분간 기다려 주시면 컴프레서가 정상 작동합니다.



본 제품을 안전하게 사용할 수 있도록 아래 세척 방법을 준수해 주시기 바랍니다.

일반 상식

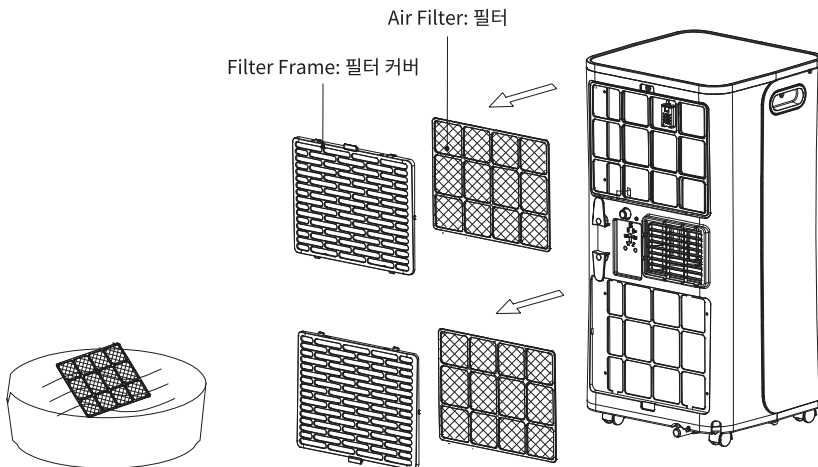
- 절대로 강한 세척제, 알코올, 또는 기타 화학성 액체를 세척 시 사용하지 마십시오.
제품 외관에 손상, 색상 변질, 또는 기기의 오류를 일으킬 수 있습니다.
- 세척 전 반드시 먼저 전원을 끄신 후 전원 플러그를 소켓에서 분리해 주시기 바랍니다.
- 제품 외관은 물에 적신 천, 수건 등을 사용하여 부드럽게 닦아 주신 후 마른 천, 수건 등으로 물기를 제거해 주십시오.
- 절대로 기기 안에 물이 들어가지 않도록 주의해 주시기 바라며 절대로 물이나 기타 액체에 기기를 담그지 마십시오.



본 제품을 안전하게 사용할 수 있도록 아래 세척 방법을 준수해 주시기 바랍니다.

필터 세척 방법

- 기기 뒷면에 들어있는 필터는 2주에 한 번씩 주기적으로 세척하여야 최상의 효과를 얻을 수 있습니다. 먼지 및 이물질이 필터에 축적되면 불필요한 소음, 과열 및 공기가 원활하게 배출되지 않아 원하시는 만큼의 효과를 얻으실 수 없습니다.
- 아래 그림과 같이 기기 뒷면에 부착되어 있는 필터 커버를 먼저 손으로 잡아당겨서 기기에서 분리해 주십시오. 이후 필터 프레임 안에 들어있는 필터를 손쉽게 빼내실 수 있습니다.
- 필터 커버는 젖은 수건 및 천으로 닦아 주시면 쉽게 세척하실 수 있습니다. 이후 물기를 닦아 주시면 됩니다. 필터는 진공청소기로 축적된 먼지를 제거해 주시되 필터가 너무 더러워졌다면 미지근한 물에 중성 세제를 사용하여 세척해 주시기 바랍니다. 이후 필터와 필터 커버를 다시 기기에 체결하기 전 반드시 완전히 건조시켜 주시기 바랍니다.
- 건조된 필터를 먼저 기기 뒷면에 넣으신 후 필터 커버를 체결해 주십시오.
- 필터를 넣지 않은 채로 절대로 기기를 작동하지 마십시오.

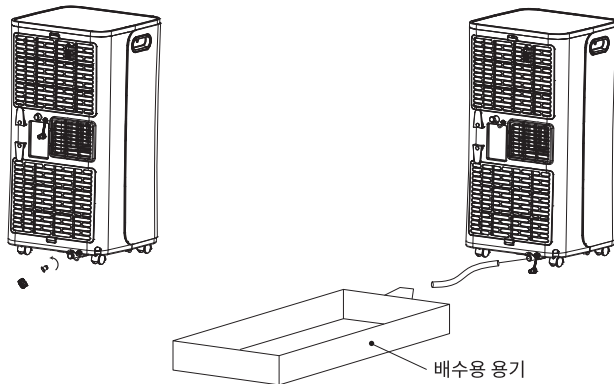




반드시 전원을 끄신 후 전원 플러그를 소켓에서 먼저 분리해 주십시오.

1. 물받이에 가득찬 물 비워내기

- 기기의 콘텐서에 축적된 물받이에 물이 가득차면 기기의 '만수 표시 버튼'에 불이 들어오며 기기는 알림음을 냅니다. 이럴 경우 또는 제품을 오랫동안 사용하지 않을 시 반드시 물받이에 가득찬 물을 비워낼 필요가 있습니다.
- 먼저 기기의 전원을 끄신 후 소켓에서 전원 플러그를 분리해 주십시오.
- 기기의 하단부에 위치한 배수구의 커버를 분리해 주십시오.
- 배수구에 끼워져 있는 '고무 스토퍼'를 빼내어 주시면 바로 물받이에 차 있는 물이 쏟아져 나옵니다. 필요할 경우 배수구 지름에 맞는 호스를 구매해서 배수구에 연결 후 배수구 밑에 물을 받을 적당한 용기를 위치하여 물이 바닥에 직접 닿지 않도록 해주십시오. 호스 연결 없이 높이가 낮은 적당한 용기를 배수구 밑에 위치하셔도 됩니다. 호스 및 물받이 전용 용기는 제품에 포함되어 있지 않습니다.
- 용기에 쏟아진 물을 버려 주십시오. 용기 크기에 따라 이 작업을 여러 번 반복하실 수 있습니다.
- 이 작업을 하시는 도중 마룻바닥이 물에 닿으면 변질되는 재질이라면(예: 나무 재질의 바닥) 물이 바닥에 젖어서 바닥이 변질되지 않도록 주의 바랍니다.





반드시 전원을 끄신 후 전원 플러그를 소켓에서 먼저 분리해 주십시오.

2. 사용 시즌이 끝난 후 관리 및 보관 방법

- 기기의 하단부에 위치한 배수구의 커버를 분리해 주십시오.
- 배수구에 끼워져 있는 '고무 스톱퍼'를 빼내어 주시면 바로 물받이에 차 있는 물이 쏟아져 나옵니다.
- 위에 설명한 대로 호스 및 용기를 사용하여 물이 빠지도록 해주십시오.
필요시 남아 있는 잔량의 물을 빼내기 위하여 기기를 배수구가 위치한 방향으로 살짝 기울여 주시기 바랍니다.
- 남아 있는 물을 전부 빼셨다면 기기를 '송풍 모드'로 해주신 후 '약한 바람 세기'로 약 반나절 가량 기기를 작동해 주시기 바랍니다. 이 작업을 통하여 기기 안에 남아 있는 모든 물기를 제거하여 악취 및 이물질이 생성되는 것을 방지해 줍니다. 장기간 기기를 사용하지 않을 시 기기의 최적화를 유지하기 위하여 이 작업이 필요합니다.
- 송풍 모드로 기기를 반나절 가량 건조시킨 후 전원을 끄신 후 전원 플러그를 소켓에서 분리하시기 바랍니다.
- 소켓에서 분리된 전원 플러그는 기기 뒷면에 위치한 '코드 정리 거치대'에 잘 말아서 감아 주십시오.
- 배수구에 연결된 호스(*별도 구매)는 분리해 주시고 다음 사용 시까지 안전한 곳에 보관해 주십시오.
- 배수구에 완전히 건조된 '고무 스톱퍼'와 배수구 커버를 다시 끼워 주십시오.
- 처음 구매 시 들어있던 '비닐백'을 사용하여 기기 전체를 덮어 주신 후 습기가 없고 직사광선에 노출되지 않는 곳에 보관해 주십시오. 비닐백이 없다면 사이즈가 비슷한 '재활용 봉투'를 사용하셔도 됩니다. 기기를 비닐백으로 덮어줌으로 제품의 변질, 오염, 먼지 유입 등을 방지할 수 있습니다.
- 리모컨의 배터리를 분리하여 서늘한 곳에 분리해 주십시오.
오랫동안 배터리를 사용하지 않은 채로 리모컨 안에 방치하면 수명이 줄어들고 성능이 떨어질 수 있습니다.

제품 사양



정격 전압	AC 220V, 60Hz
사용 전력	1100W (에어컨 기준)
냉풍 용량	10,000 BTU/h
공기 분무량	약 350m ³ /h
사용 냉매	R410A
소음 레벨	65dB
온도 조절 범위	16 ~ 31°C
바람 세기 단계	약, 강: 2단계
제습 용량	24L/일 (30°C / 80% 습도 기준)
배기관 길이	약 1.5m
적정 사용 온도 범위	16 ~ 33°C (30~90% 습도 기준)
보관 가능 온도 범위	0 ~ 40°C (30~90% 습도 기준)
제품 외관 사이즈	345 x 338 x 698mm
제품 무게	약 24kg

리모컨 사양

사용 배터리 사양	2 x 1.5V, AAA 사이즈
리모컨 사이즈	120 x 45 x 20mm

올바른 제품 폐기

기기의 수명이 다하여 제품을 폐기하기 원하실 때는 일반 쓰레기가 아닌 분리수거를 통하여 제품이 해당 구청에서 요구하는 적절한 절차에 의해 수거되어야 합니다. 이 점 유의하셔서 가까운 구청에 문의하여 친환경적인 사회를 유지하는데 협조해 주시기 부탁드립니다.



제품보증서

이동식 에어컨
(가정용)
품질보증기간 1년

판매자 상호 및 연락처	(☎)
구입일 (판매자 기입란)	년 월 일

- 일반 제품을 영업용으로 전환하여 사용할 경우의 보증기간은 반으로 단축 적용됩니다. (영업장, 하숙시설, 공공장소 등)
- 품질보증기간은 제품 구입일자 부터 기산하며, 구입일을 확인할 수 없을 때는 제품제조일 또는 수입통관일로 부터 3개월이 경과한 날 부터 품질보증기간을 기산합니다.

유상 서비스

고장이 아닌 경우

(기구세척, 조정, 사용설명, 설치 등 제품고장이 아닌 경우)

- 사용설명 및 분해하지 않고 간단한 조정시
- 인터넷, 안테나, 유선번호 등 외부환경 문제시
- 배송된 제품 초기 설치 및 판매점에서 부실하게 설치해주어 재설치 시
- 제품의 이동, 이사 등으로 인한 설치 변경시
- 제품 내부 먼지 세척 및 이물 제거시
- 타사 제품(소프트웨어 포함)으로 인한 고장 및 고장 설명시
- 구입시 고객요구로 설치한 후 재설치시
- 고객의 필요에 다른 서비스 요청시 (해당제품)
*가스제품 열량변경, 제품청소 등

소비자 과실로 고장인 경우

- 소비자의 취급 부주의 및 잘못된 수리로 고장 발생시
- 가스종류, 가스압, 전기용량을 틀리게 사용하여 고장이 발생된 경우 (해당제품)
- 외부 충격이나 떨어뜨림 등에 의한 고장, 손상 발생시
- 당사에서 미지정된 소모품, 옵션품 사용으로 고장 발생시
- 당사에서 인정하지 않은 사람이 설치 또는 서비스를 실시하여 고장 발생시
- 사용설명서 내에 "주의사항"을 지키지 않아 고장 발생시

그밖의 경우

- 천재지변 (낙뢰, 화재, 연해, 수해 등)에 의한 고장 발생시
- 소모성 부품의 수명이 다한 경우
- 기본 설치 조건 외 추가설치시 유상 청구
- 전시품 구입시 외관품 수리는 유상 청구

◆ 무상서비스

품질 보증기간 이내에 정상적인 사용 상태에서 발생한 고장 또는 결함.

- ※ 고장이 아닌 경우 서비스를 요청하면 요금이 청구되므로 서비스 신청전 사용설명서를 참고하십시오.
- ※ 이 보증서는 대한민국에서만 사용되며 다시 발행하지 않으므로 사용설명서와 함께 잘 보관해 주십시오.

■ 수입원 : (주)매직쉐프
■ A/S 및 문의처 : 1644-7214

MEPA-J10KB

매 직 웨 프 이 동 식 에 어 컨

※ 본 제품은 소비자기분법에 의한 소비자 분쟁해결 기준에 의거하여 교환 또는 보상을 받을 수 있습니다.

• 반품 및 교환처 : 구입처 • A/S 및 문의처 : 1644-7214