



사용설명서

매 직 슈 프 전 기 물 끓 이 기



MEKT-W220B

본 사용 설명서를 끝까지 읽으신 후 기기를 작동시키기 바라며
추후 안전한 곳에 보관해 주시기 바랍니다.



1929년에 설립된 이래 약 90년간 “내 집에 꼭 맞는 제품 : SO RIGHT AT HOME”
이라는 슬로건으로 브랜드가 목적하는 (TARGET) 고객에게 꼭 맞는 (RIGHT) 제품을
알맞은 (RIGHT) 가격에 공급해 왔습니다.



본 가전 기기 사용 시 다음과 같은 안전 사항을 준수해 주시기 바랍니다.

중요 안전 수칙 가이드

1. 사용 전압이 기기에 부착된 라벨과 사양이 맞는지 확인 부탁드립니다.
2. 화재 방지, 부상 방지 및 전기 쇼크를 방지하기 위해 기기, 전원 코드 및 플러그를 물에 담그거나 기타 다른 액체에 담그지 마십시오.
3. 유아 및 어린이가 기기 주위에 있을 경우 각별한 주의를 요합니다.
4. 기기를 사용하지 않거나 분해하거나 또는 세척 필요시 반드시 전원 플러그를 뽑아 주신 후 기기가 완전히 식은 것을 확인한 후에 기기를 옮기시기 바랍니다.
5. 전원 코드 및 플러그가 손상된 경우 절대 사용을 금하며 가까운 서비스 센터에 문의하여 교체를 받으시기 바랍니다.
6. 제조사에서 만든 정품 부품을 사용하지 않을 시 제품 손상 및 부상의 위험이 있을 수 있습니다.
7. 야외에서 사용을 금합니다.
8. 전기 코드가 테이블 등 다른 가구 및 기기 위에 걸쳐지지 않도록 조심하시기 바랍니다.
9. 본 기기를 화구 근처 또는 기타 열이 발생하는 기기 옆에 놓지 마십시오.
10. 본 기기의 원래 사용 목적 외 다른 용도로 사용하지 마십시오.
11. 절대로 본 기기를 가스레인지 위에 올려놓고 사용하지 마십시오.
12. 본 기기 세척 시 세척제, 철 수세미 또는 표면에 손상이 갈만한 물질로 된 세척 도구를 사용하지 마십시오.
13. 물탱크에 금이 가는 등 손상이 발견되었을 시 절대로 사용하지 마십시오.
물탱크는 충격에 예민하오니 각별한 주의 바랍니다.
14. 절대로 빈 물탱크를 열이 가해져 있는 곳에 올려놓지 마십시오.
물탱크에 손상이 갈 수 있습니다.



본 가전 기기 사용 시 다음과 같은 안전 사항을 준수해 주시기 바랍니다.

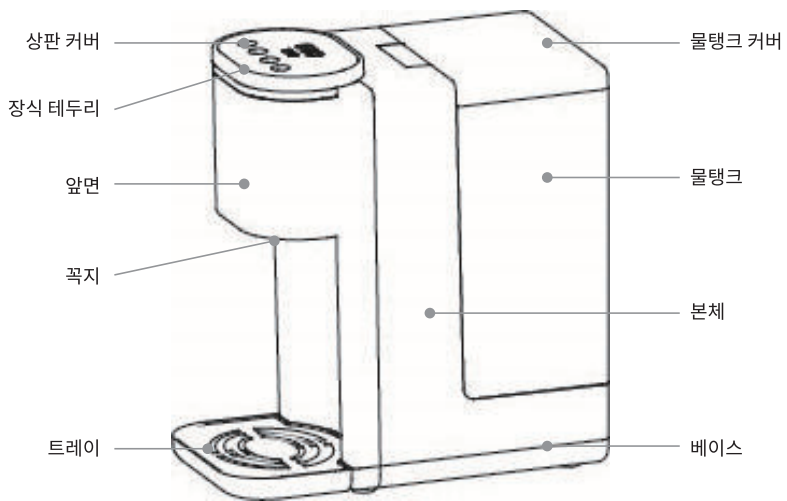
중요 안전 수칙 가이드

15. 기기의 코드를 뽑기 전 전원 스위치를 'off'로 해 놓으신 후 플러그를 잡은 상태에서 소켓에서 뽑아 주시기 바랍니다. 절대로 코드 선을 잡아당겨서 빼지 마십시오.
16. 물이 끓고 있는 상태에서 위 커버를 벗기면 데일 수 있습니다.
뜨거운 김이 나올 수 있으니 주의 바랍니다.
17. 기기의 일부 부위는 작동 시 뜨거워질 수 있으니 되도록 주의 바랍니다.
18. 본 기기는 유아 및 신체적 또는 정신적 장애가 있는 사용자가 관리 감독 없이 작동하지 못하게 설계되었습니다. 위 명시된 이들이 사용 시 반드시 철저한 사용 설명 및 주의 사항을 숙지시킨 후 관리 감독을 요합니다.
19. 어린이들이 기기를 가지고 장난치지 않도록 주의 바랍니다.
20. 기기를 뜨겁거나 차가운 표면에 놓지 않도록 하십시오.
21. 물이 들어있지 않은 상태로 기기를 작동하지 마십시오.
22. 본 기기는 가정용으로 제작되었으며 다음과 같은 곳에서 사용 가능합니다.
- 직장의 직원 전용 부엌, 사무실 - 농가
- 호텔이나 모텔 등 숙박 시설의 고객이 투숙하는 방 - 펜션 또는 민박집
23. 뜨거운 김에 화상을 입지 않도록 주의 바랍니다.
24. 본 기기는 8세 미만의 어린이들이 사용하기 적합한 기기가 아닙니다.
8세 이상의 어린이들이 충분히 사용 방법을 숙지하고 주의 사항을 전달받았다면 사용 가능하나 그렇지 않은 경우 사용을 권장하지 않습니다. 8세 미만의 어린이가 기기를 만지지 않도록 각별한 주의 바랍니다.
25. 가열 부품의 주위엔 사용 후에 약간의 잔열이 남아 있을 수 있습니다.
26. 전원 코드가 손상된 경우 반드시 서비스 센터, 제조사를 통해 수선되고 검증된 기술자를 통해 수리를 받으시기 바랍니다.



본 사용 설명서를 끝까지 읽으신 후 기기를 작동하시기 바랍니다.

제품 설명도

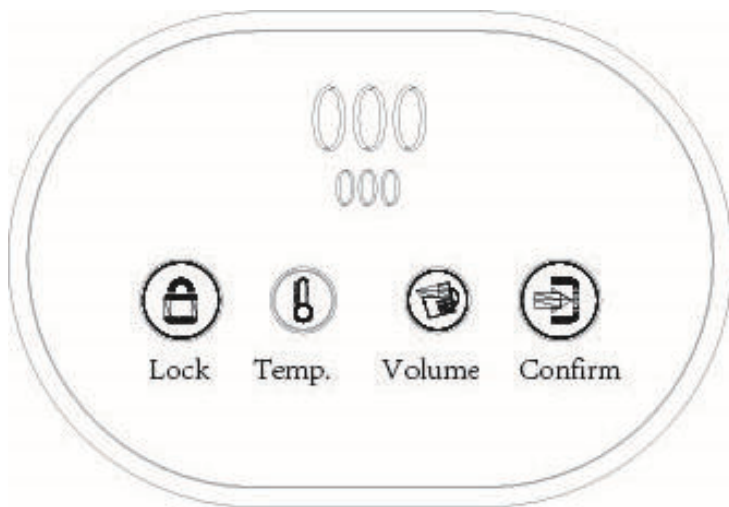


기능 버튼 상세 설명



본 사용 설명서를 끝까지 읽으신 후 기기를 작동하시기 바랍니다.

기능 버튼 상세 설명



Lock(잠금)	3초간 Lock 버튼을 누르고 있으면 해제됩니다. 10초 동안 아무런 조치를 취하지 않으면 잠금 모드로 돌아갑니다. On/Off 버튼을 누르시면 화면의 잠금 현상이 해제됩니다.
Temp.(온도)	원하시는 다음의 온도를 설정하실 수 있습니다. 45°C, 55°C, 65°C, 75°C, 85°C, 100°C, 000(물 자체 온도)
Volume(물 용량)	원하시는 물 용량을 다음과 같이 설정하실 수 있습니다. 100ml, 200ml, 300ml, 000(연속)
Confirm(확인)	시작과 멈춤을 설정합니다.



본 제품을 안전하게 사용할 수 있도록 아래 사용 방법을 준수해 주시기 바랍니다.

사용 방법

- ※ 기기를 처음 사용하기 전 코드가 전원 소켓에서 연결이 되지 않은 상태에서 물탱크 표면을 젖은 수건으로 닦으신 후 깨끗한 마른 수건으로 물기를 제거해 주시기 바랍니다.
- 그리고 깨끗한 물을 수차례 물탱크에 부으신 후 쏟아붓기를 반복해 주십시오.
- 그다음 깨끗한 물을 물탱크에 받아서 사용하시면 됩니다.

※사용 팁

기기 처음 사용 시: 다음 사항을 따라 주셔야 원활한 기기 사용이 가능합니다.

- Lock(잠금) 버튼을 3초 이상 눌러서 잠금 해제합니다.
- 온도 설정을 '물 자체 온도'인 000으로 설정합니다.
- 물 용량 버튼을 '연속'인 000으로 설정합니다.
- 가열이 안된 물을 한번 받고 내어 버리신 후 온도 설정을 100°C에 맞추고 물 용량 설정을 연속으로 하여 약 1분간 기기가 끓는 점을 찾아낼 때까지 물을 받아 주십시오.
- 이 작업이 끝난 후 이제 기기를 원하시는 온도 및 용량에 맞추어 사용하실 수 있습니다.

1. 물 채우기

- ※ 물탱크 커버를 그림과 같이 여신 후 원하시는 양의 깨끗한 물을 물탱크에 채워 주시기 바랍니다. 물탱크에 들어가는 물의 양이 Max(최대)선을 넘지 않도록 주의 바랍니다.

- ※ **참고!** 정화된 물을 본 기기에 사용하도록 권장합니다.





본 제품을 안전하게 사용할 수 있도록 아래 사용 방법을 준수해 주시기 바랍니다.

2. 원하는 물 용량 받기

※ 전원 플러그가 소켓에 제대로 연결되었는지 확인 후 기기를 작동하시기 바랍니다.

먼저 Lock(잠금) 버튼을 3초 이상 눌러서 잠금을 해제시키면 온도와 물 용량 버튼에 불이 들어옵니다. 온도 버튼을 눌러 원하는 온도 설정 후 물 용량 버튼을 눌러 원하는 물의 양을 설정하신 후 확인 버튼을 누르시면 약 5초에서 10초가량 꼭지에서 설정된 온도와 설정된 물 용량이 배출됩니다.

비고

- ㉠ 화상 및 데임 방지를 위하여 끓은 물과 뜨거운 김을 만지거나 쐬지 마십시오.
- ㉡ 만약 기기가 작동을 멈추고 ‘삐’소리와 함께 화면에 E7 이라고 표기가 되었다면 물이 다 소진되었다는 알림입니다. 물탱크에 물을 보충하시기 바랍니다.
- ㉢ 전원 플러그를 뽑지 않은 상태에서는 기기가 마지막 설정을 기억하고 있습니다.
- ㉣ 전원 플러그가 꽂혀 있는 상태에서 기기가 마지막 설정을 기억하고 있으니 처음 1분간은 끓은 온도 점을 찾을 때까지 기기를 계속해서 사용해 주시기 바라며 전원 플러그를 빼시면 기억하고 있는 설정이 사라집니다.
- ㉤ 실내 온도가 매일 바뀌기 때문에 설정한 물의 용량은 약 -10%에서 +10% 정도 오차가 있을 수 있습니다.
- ㉦ 본 기기는 예상치 못한 작동에 대비하여 수동 써모스탯 (온도 조절 장치) 기능을 보유하고 있습니다. 그림과 같이 Reset hole(재설정 구멍) 안에 있는 Reset key(재설정 버튼을) 눌러서 간단히 재설정을 하실 수 있습니다.

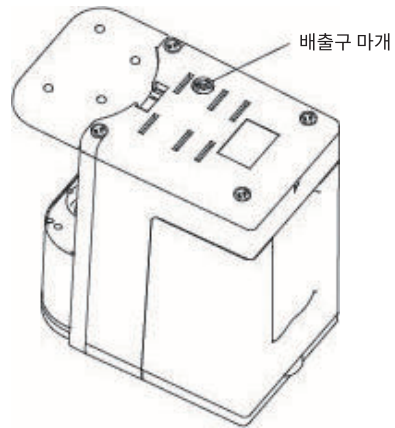




본 제품을 안전하게 사용할 수 있도록 아래 사용 방법을 준수해 주시기 바랍니다.

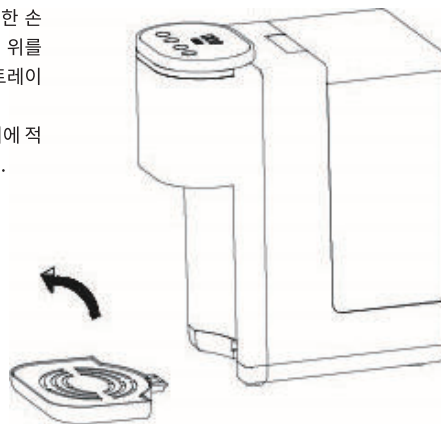
비고

※ 기기 세척 후 불필요한 잔여물을 제거하기 위하여 '배출구 마개'를 열어 고여있는 잔여물을 배출시켜 주십시오.
잔여물 배출 후 다시 배출구 마개를 조여 주십시오.



3. 트레이에 고여 있는 물 제거하기

※ 트레이에 물이 가득 고여 있을 경우 한 손으로 트레이를 잡고 다른 한 손으로 위를 향하여 트레이를 살짝 들어 주시면 트레이가 본체로부터 분리가 됩니다.
고여있는 물을 버리고 다시 제 위치에 적당한 힘을 가하여 고정시켜 주십시오.





본 제품을 안전하게 사용할 수 있도록 아래 세척 방법을 준수해 주시기 바랍니다.

세척

1. 세척 전 반드시 전원을 끄고 전원 플러그를 빼신 후 기기가 완전히 식을 때까지 기다려 주시기 바랍니다.
2. 기기 본체를 절대로 물이나 다른 액체에 담그지 마십시오.
3. 기기의 보다 나은 성능을 위해 몇 달에 한 번 정도는 물때를 제거해 주시는 것이 좋습니다.
무독성 세제인 구연산 등을 물에 약 1% 정도 희석시켜 물탱크에 있는 물을 전부 배출시키면 물때를 완전히 제거하실 수 있습니다. 위 작업이 완료되면 남아있는 물을 전부 배출시킨 후 새롭게 받은 물을 사용하여 두 번 정도 기기를 작동시킨 후 안전하게 물을 음용하실 수 있습니다.
4. 외관 세척 시 절대로 표면을 상하게 할 수 있는 화학 물질, 철 수세미 등의 사용을 금하며 젖은 천이나 수건을 사용하시기 바랍니다.
5. 기기의 모양 변경 또는 손상을 방지하기 위하여 절대로 기기를 테이블 가장자리 또는 떨어지기 쉬운 장소에 올려놓지 마시기 바랍니다.

보관

※ 본 제품을 오랫동안 사용하지 않을 시 전원 코드를 소켓에서 뽑으신 후 세척 후 잘 말린 후에 원래 들어있던 본 박스에 넣어 보관하셔야 제품에 습기가 차거나 제품 외관 손상을 방지할 수 있습니다.



본 사용 설명서를 끝까지 읽으신 후 기기를 작동하시기 바랍니다.

제품 사양

모델명	MEKT-W220B
정격전압	AC 220-240V, 50/60Hz
정격소비전력	2200-2600W
용량	2.2L

친환경 분리수거

분리수거 협조 관련:

여러분의 협조로 인해 친환경적인 사회를 조성할 수 있습니다. 사시는 곳의 해당 구청의 가이드라인을 따라서 기기를 폐기하실 시 협조 부탁드립니다.



제품보증서

전기물품이기
(가정용)
품질보증기간 1년

판매자 상호 및 연락처	(☎)
구입일 (판매자 기입란)	년 월 일

- 일반 제품을 영업용으로 전환하여 사용할 경우의 보증기간은 반으로 단축 적용됩니다. (영업장, 하숙시설, 공공장소 등)
- 품질보증기간은 제품 구입일자 부터 기산하며, 구입일을 확인할 수 없을 때는 제품제조일 또는 수입통관일로 부터 3개월이 경과한 날 부터 품질보증기간을 기산합니다.

유상 서비스

고장이 아닌 경우

(기구세척, 조정, 사용설명, 설치 등 제품고장이 아닌 경우)

- 사용설명 및 분해하지 않고 간단한 조정시
- 인터넷, 안테나, 유선번호 등 외부환경 문제시
- 배송된 제품 초기 설치 및 판매점에서 부실하게 설치해주어 재설치 시
- 제품의 이동, 이사 등으로 인한 설치 변경시
- 제품 내부 먼지 세척 및 이물 제거시
- 타사 제품(소프트웨어 포함)으로 인한 고장 및 고장 설명시
- 구입시 고객요구로 설치한 후 재설치시
- 고객의 필요에 다른 서비스 요청시 (해당제품)
*가스제품 열량변경, 제품청소 등

소비자 과실로 고장인 경우

- 소비자의 취급 부주의 및 잘못된 수리로 고장 발생시
- 가스종류, 가스압, 전기용량을 틀리게 사용하여 고장이 발생된 경우 (해당제품)
- 외부 충격이나 떨어뜨림 등에 의한 고장, 손상 발생시
- 당사에서 미지정된 소모품, 옵션품 사용으로 고장 발생시
- 당사에서 인정하지 않은 사람이 설치 또는 서비스를 실시하여 고장 발생시
- 사용설명서 내에 "주의사항"을 지키지 않아 고장 발생시

그밖의 경우

- 천재지변 (낙뢰, 화재, 연해, 수해 등)에 의한 고장 발생시
- 소모성 부품의 수명이 다한 경우
- 기본 설치 조건 외 추가설치시 유상 청구
- 전시품 구입시 외관품 수리는 유상 청구

◆ 무상서비스

품질 보증기간 이내에 정상적인 사용 상태에서 발생한 고장 또는 결함.

※ 고장이 아닌 경우 서비스를 요청하면 요금이 청구되므로 서비스 신청전 사용설명서를 참고해 주십시오.

※ 이 보증서는 대한민국에서만 사용되며 다시 발행하지 않으므로 사용설명서와 함께 잘 보관해 주십시오.

■ 수입원 : (주)매직쉐프

■ A/S 및 문의처 : 031-547-2000

MEKT-W220B
매 직 쉼 프 전 기 물 끓 이 기

※ 본 제품은 소비자분쟁해결 기준에 의거하여 교환 또는 보상을 받을 수 있습니다.

• 반품 및 교환처 : 구입처 • A/S 및 문의처 : 031-547-2000