



# 사용설명서

매 직 셰 프 커피 메이 커



## MECM-H327B

본 사용 설명서를 끝까지 읽으신 후 기기를 작동시키기 바라며  
추후 안전한 곳에 보관해 주시기 바랍니다.



1929년에 설립된 이래 약 90년간 “내 집에 꼭 맞는 제품 : SO RIGHT AT HOME”  
이라는 슬로건으로 브랜드가 목적하는 (TARGET) 고객에게 꼭 맞는 (RIGHT) 제품을  
알맞은 (RIGHT) 가격에 공급해 왔습니다.



전기제품을 사용할 때는 기본 안전 관련 중요 수칙을 준수해야 부적절한 사용에 따른 전기쇼크, 화재 및 부상을 방지할 수 있으니 사용 시 유의하시기 바랍니다.

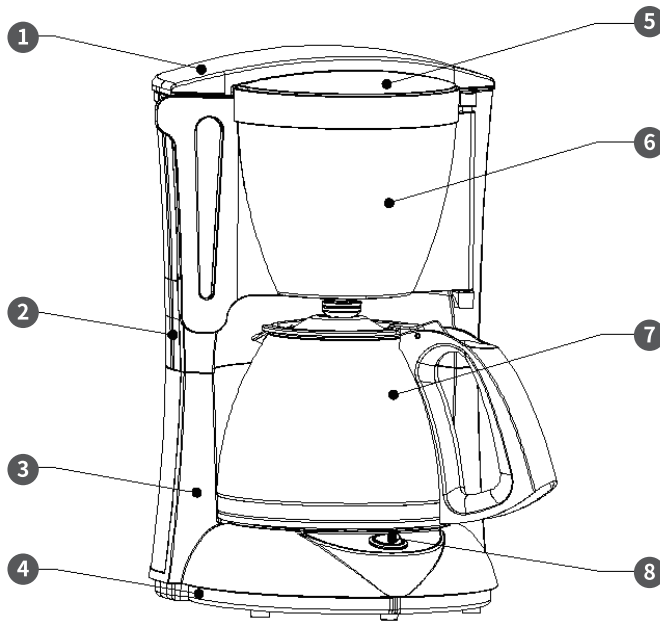
### 안전 관련 중요 수칙

1. 사용하시는 공간의 전압 사양이 제품의 정격 전압 사양과 일치하는지 접지가 된 소켓인지 확인 바랍니다.
2. 제품 본체 및 플러그를 물이나 다른 용액에 담그지 마십시오.
3. 전원 코드 또는 플러그가 손상되었을 시 사용하지 마시고 반드시 지정된 서비스 센터에 접수하여 적절한 수리 또는 교체를 받으시기 바랍니다.
4. 본 제품 외 부속품의 사용은 권장하지 않습니다.
5. 전원 코드는 뜨거운 곳에 놓지 마시고 방치되어 걸려 넘어지지 않도록 주의하시기 바랍니다.
6. 전원 코드를 빼실 때에는 반드시 플러그를 잡은 상태에서 빼주시기 바랍니다.
7. 본 제품의 사용 용도 외의 사용을 금하며 건조한 곳에 보관하시기 바랍니다.
8. 제품에서 분출되는 수증기에 데이지 않도록 조심하시기 바랍니다.
9. 작동 중에는 제품 표면이 뜨거우므로 반드시 핸들을 잡고 이동하시기 바랍니다.
10. 유리 주전자 표면의 금을 발견하시면 절대로 사용하지 마시고 유리 제품은 깨지거나 부서지기 쉬우니 조심해서 다루시기 바랍니다.
11. 내부에 물이 없는 상태에서 절대로 제품을 작동하지 마십시오.
12. 제품은 테이블 또는 평평한 바닥에 놓고 사용하시기를 권장합니다.
13. 세척 전, 기기 분리 및 조립 시, 그리고 장기간 사용하지 않을 시 반드시 전원 플러그를 전원 소켓에서 분리해 주시기 바랍니다.
14. 본 기기는 7세 미만의 어린이, 정신적 또는 물리적 장애를 가진 이가 임의로 사용하지 못하도록 설계되었습니다. 위 명시된 이들이 기기에 접근을 하는 경우 반드시 충분한 안전 교육 및 관리 감독하에 기기를 다룰 수 있도록 각별한 주의 바랍니다.
15. 본 기기를 유아 및 어린이가 가지고 장난치지 않도록 전원 코드를 유아 및 어린이가 닿을 수 없는 곳에 위치해 주시기 바랍니다.
16. 본 기기는 가정용, 그리고 실내용으로 제작되었습니다.



본 사용 설명서를 끝까지 읽으신 후 기기를 작동하시기 바랍니다.

## 제품 설명도



- |          |                |
|----------|----------------|
| ① 물탱크 커버 | ⑤ 커피 여과기 뚜껑    |
| ② 물탱크    | ⑥ 커피 여과기       |
| ③ 본체     | ⑦ 과열 방지 유리 주전자 |
| ④ 하단 커버  | ⑧ 전원 스위치       |



본 제품을 안전하게 사용할 수 있도록 아래 사용 방법을 준수해 주시기 바랍니다.

### 제품을 처음 이용하실 때

1. 처음 제품을 이용하실 때는 별도의 커피나 필터 종이를 사용하지 마시고 물만을 사용하여 제품을 작동하시기 바랍니다.
2. 전원에 플러그를 연결해 주시기 바랍니다.
3. 유리 주전자에 원하시는 양의 찬물을 받으시기 바랍니다.  
채워진 찬물은 물탱크 커버를 열고 물탱크에 부어 주시기 바랍니다.  
그 후 다시 물탱크 커버를 닫아 주십시오.
4. 물탱크에 물을 다 부으신 후 주전자를 제자리에 위치해 주십시오.
5. 그다음 전원 스위치를 켜서 커피 추출 작업을 시작하시면 됩니다.

### 커피 만들기

1. 물탱크 커버를 열고 원하시는 양만큼의 커피잔 분량의 찬물을 부어주시기 바랍니다.
2. 물탱크가 소화할 수 있는 최고 수위를 넘지 않도록 주의하시기 바랍니다.
3. 물탱크 커버를 다시 닫아 주시기 바랍니다.
4. 주전자 표면에 표기된 수위는 커피잔의 수를 나타냅니다.
5. 커피 여과기를 돌려서 여과기 안에 원하시는 양의 분쇄 원두를 넣으시기 바랍니다.  
(중간 굵기의 분쇄 원두 기준으로 6-7g이 한 컵 분량)
6. 커피 여과기를 다시 제자리에 위치해 주시기 바랍니다.
7. 유리 주전자가 제자리에 맞게 위치하였는지 확인하시기 바랍니다.
8. 전원 스위치를 켜시면 제품이 작동하며 램프에 불이 들어옵니다.
9. 커피 추출 작업이 끝나면 전원 스위치를 끄시고 주전자를 제품에서 분리하시기 바랍니다.



본 제품을 안전하게 사용할 수 있도록 아래 사용 방법을 준수해 주시기 바랍니다.

### 주의

- 찬물만 사용하시기 바랍니다.
- 주전자가 제자리에 맞게 놓였는지 확인하시기 바랍니다.
- 커피 추출 시 유리 주전자와 여과기가 분리된 채 30초 이상 방치하시면 여과기에 담긴 커피 및 물이 넘쳐흐를 수 있으니 반드시 30초 이상 분리시키지 말아 주십시오.
- 커피를 추출하는 과정에서 물을 추가할 때는 먼저 스위치를 끄고 5분가량 식힌 다음 다시 찬물을 추가해 주시기 바랍니다.
- 커피 추출이 끝난 후에는 반드시 전원을 끄시기 바랍니다.
- 세척 시 전원 코드를 뽑아 주십시오.
- 본 제품은 8세 이상 사용이 가능하며 신체적 또는 정신적으로 장애가 있는 이들이 사용하기에 부적절하며 특별한 관리·감독 및 교육을 받은 후 제품을 사용할 수 있습니다.  
어린이들이 본 제품을 가지고 장난하지 않도록 주의하시기 바랍니다.
- 전원 코드 및 플러그가 손상되었을 경우에는 반드시 서비스 센터를 통해 새것으로 교환 받으시기 바랍니다.
- 가열 부위는 잔열이 남아 있을 수 있습니다.
- 본 제품의 본체를 물이나 용액에 담그지 마십시오.
- 본 제품은 다음과 같은 장소에서 가정용으로 사용할 수 있습니다.
  - 사무실, 가정, 혹은 소규모 자영업자의 부엌
  - 농가
  - 호텔 및 모텔 등 숙박업소의 객실



본 제품을 안전하게 사용할 수 있도록 아래 세척 방법을 준수해 주시기 바랍니다.

### 세척 및 관리

1. 제품의 전원 코드를 뽑아 주십시오.
2. 제품을 절대로 통째로 물에 담그지 마십시오.
3. 제품의 본체는 젖은 수건이나 행주로 닦아 주시기 바랍니다.
4. 주전자는 미지근한 물에 세척 및 담금이 가능하며 설거지용 세제를 사용하셔도 되지만 식기세척기의 사용은 금합니다.

### 물때 제거

커피 메이커가 최상의 상태를 유지하기 위해서는 때때로 물때를 제거하는 작업이 필요합니다. 작업의 주기는 사용하는 물의 성질에 따라 그 주기가 다를 수 있습니다. 아래 내용을 참고 부탁드립니다.

### 친환경적인 폐기에 대한 협조 문구

본 기기는 일반 쓰레기가 아닌 폐가전류에 속합니다.  
본 제품을 폐기할 시 해당 구청에 연락하여 적합한 절차를 따라 안전하게 분리수거가 될 수 있도록 협조 부탁드립니다.



# 제품보증서

커피메이커  
(가정용)  
품질보증기간 1년

판매자 상호 및 연락처	(☎ )
구입일 (판매자 기입란)	년 월 일

- 일반 제품을 영업용으로 전환하여 사용할 경우의 보증기간은 반으로 단축 적용됩니다. (영업장, 하숙시설, 공공장소 등)
- 품질보증기간은 제품 구입일자 부터 기산하며, 구입일을 확인할 수 없을 때는 제품제조일 또는 수입통관일로 부터 3개월이 경과한 날 부터 품질보증기간을 기산합니다.

## 유상 서비스

### 고장이 아닌 경우

(기구세척, 조정, 사용설명, 설치 등 제품고장이 아닌 경우)

- 사용설명 및 분해하지 않고 간단한 조정시
- 인터넷, 안테나, 유선번호 등 외부환경 문제시
- 배송된 제품 초기 설치 및 판매점에서 부실하게 설치해주어 재설치 시
- 제품의 이동, 이사 등으로 인한 설치 변경시
- 제품 내부 먼지 세척 및 이물 제거시
- 타사 제품(소프트웨어 포함)으로 인한 고장 및 고장 설명시
- 구입시 고객요구로 설치한 후 재설치시
- 고객의 필요에 다른 서비스 요청시 (해당제품)  
\*가스제품 열량변경, 제품청소 등

### 소비자 과실로 고장인 경우

- 소비자의 취급 부주의 및 잘못된 수리로 고장 발생시
- 가스종류, 가스압, 전기용량을 틀리게 사용하여 고장이 발생된 경우 (해당제품)
- 외부 충격이나 떨어뜨림 등에 의한 고장, 손상 발생시
- 당사에서 미지정된 소모품, 옵션품 사용으로 고장 발생시
- 당사에서 인정하지 않은 사람이 설치 또는 서비스를 실시하여 고장 발생시
- 사용설명서 내에 "주의사항"을 지키지 않아 고장 발생시

### 그밖의 경우

- 천재지변 (낙뢰, 화재, 연해, 수해 등)에 의한 고장 발생시
- 소모성 부품의 수명이 다한 경우
- 기본 설치 조건 외 추가설치시 유상 청구
- 전시품 구입시 외관품 수리는 유상 청구

## ◆ 무상서비스

품질 보증기간 이내에 정상적인 사용 상태에서 발생한 고장 또는 결함.

※ 고장이 아닌 경우 서비스를 요청하면 요금이 청구되므로 서비스 신청전 사용설명서를 참고하십시오.

※ 이 보증서는 대한민국에서만 사용되며 다시 발행하지 않으므로 사용설명서와 함께 잘 보관해 주십시오.

■ 수입원 : (주)매직쉐프

■ A/S 및 문의처 : 031-547-2000

## **MECM-H327B**

### **매 직 쉐 프 커피 메이커**

※ 본 제품은 소비자기분법에 의한 소비자 분쟁해결 기준에 의거하여 교환 또는 보상을 받을 수 있습니다.

• 반품 및 교환처 : 구입처 • A/S 및 문의처 : 031-547-2000