



사용설명서

매 직 셰 프 복 합 식 가 습 기



MEH-S100

본 사용 설명서를 끝까지 읽으신 후 기기를 작동시키기 바라며
추후 안전한 곳에 보관해 주시기 바랍니다.



1929년에 설립된 이래 약 90년간 “내 집에 꼭 맞는 제품 : SO RIGHT AT HOME”
이라는 슬로건으로 브랜드가 목적하는 (TARGET) 고객에게 꼭 맞는 (RIGHT) 제품을
알맞은 (RIGHT) 가격에 공급해 왔습니다.



여러분의 안전을 위해 본 설명서를 끝까지 읽어주신 후 기기를 작동해 주시기 바라며 아래 안전 주의 사항들을 반드시 지켜 주시기 바랍니다.

안전 주의 사항

1. 본 제품을 사용하기 전에 사용 설명서를 주의 깊게 읽어 주십시오.
2. 제품의 주변의 가전제품에서 나오는 전자파로 가습기가 오작동 할 수 있습니다.
TV, 청소기 등의 제품과 충분히 거리를 떨어뜨려 주십시오.
3. 본 제품은 물기가 없는 평면에 설치하시기 바랍니다.
설치 시 벽과의 거리는 최소 15cm 이상 되어야 합니다.
4. 수증기가 목재로 된 가구, 가전제품, 책 등 물기에 의해 손상을 입을 수 있는 물체에 직접 닿지 않도록 주의해 주시기 바랍니다.
5. 본 가습기가 직사광선이나 고온에 직접 노출되지 않도록 주의하여 주시고, 컴퓨터나 다른 민감한 전자기기 근처에 배치는 삼가주시기 바랍니다.
6. 본 가습기를 사용하실 때에는 사용하시는 방의 문을 반쯤 열어놓아 주시기를 권장합니다.
가습기를 틀어놓은 상태로 방문을 닫으신 후 오래 놔두면 가구나 벽에 물방울 생김 현상이 나타날 수 있습니다.
7. 실외에서 사용하지 마십시오.
8. 정품 부품만을 사용하십시오.
9. 어린이가 본 제품을 가지고 놀지 않도록 관리 감독되어야 합니다.
10. 본 제품은 안전에 책임이 있는 사람의 관리·감독 또는 안내 없이는 어린이를 포함해서 육체적, 정신적으로 제한된 사람 또는 지식과 경험이 부족한 사람이 사용할 수 있도록 만들어지지 않았습니다.
11. 물이 없는 상태에서 절대 작동하지 마십시오.
물통의 물이 떨어졌을 시 제품 전원을 분리시키기 바랍니다.
12. 탄산수나 그 외 향이 첨가된 물은 사용하지 마십시오.

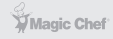


여러분의 안전을 위해 본 설명서를 끝까지 읽어주신 후 기기를 작동해 주시기 바라며 아래 안전 주의 사항들을 반드시 지켜 주시기 바랍니다.

안전 주의 사항

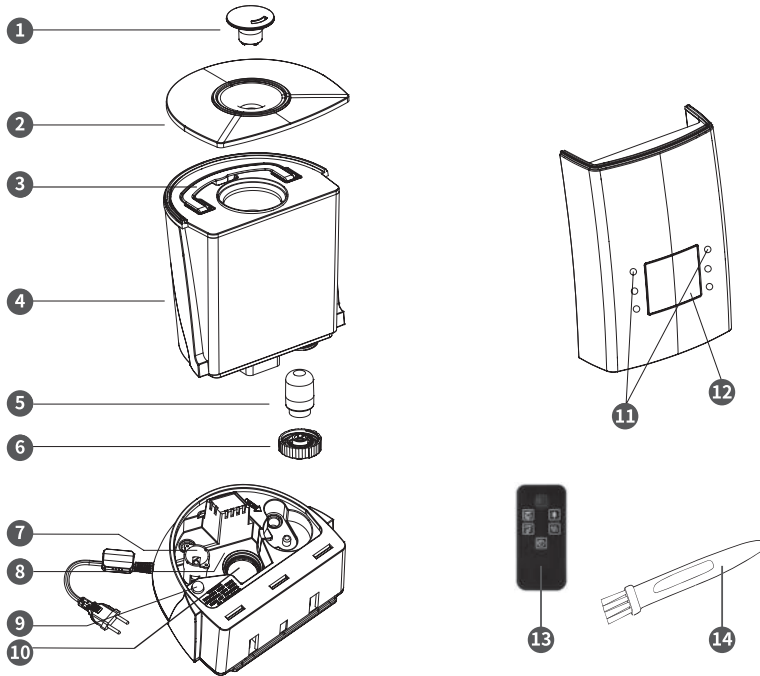
13. 물통을 본체에서 분리하기 전 전원 플러그를 뽑아주십시오.
14. 공기 배출구를 막지 말고 이물질이 배출구 안으로 들어가지 않도록 해주십시오.
15. 가열 모드로 작동 시 주의하시기 바랍니다.
16. 본체, 전원 플러그 혹은 코드를 물 또는 액체에 담그거나 닿게 하지 마십시오.
17. 작동 중에는 제품을 옮기거나 기울이지 마십시오.
18. 세척 시에는 반드시 전원 플러그를 뽑은 후 세척하시기 바라며, 사용 중이지 않을 때는 전원 플러그를 뽑아 주십시오. 다른 곳으로 이동 시 전원 플러그를 뽑은 상태에서 이동 바랍니다.
19. 젖은 손으로 사용하지 마십시오.
20. 제품을 사용 전 전원 코드가 손상되지 않았는지 꼼꼼히 확인 바랍니다.
21. 직접 제품을 수리하려는 시도는 하지 마시고, 이상 발견 시 서비스 센터에 의뢰하시기 바랍니다.
22. 제품을 정기적으로 청소하시기 바랍니다. 수증기 진동자에 금이 가지 않도록 주의 바랍니다.
23. 본 제품은 가정용 및 실내용으로 제작되었으며 상업용 및 실외에서 사용 시 무상 보증 적용을 받을 수 없습니다.

제품 각부 명칭



본 사용 설명서를 끝까지 읽으신 후 기기를 작동하시기 바랍니다.

제품 각부 명칭



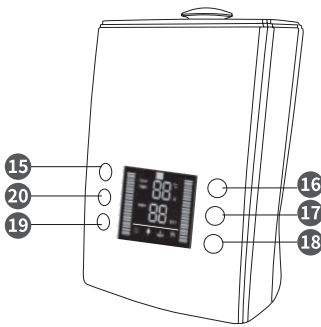
- | | | |
|------------|---------|----------------|
| ① 공기 배출 노즐 | ⑥ 물통 마개 | ⑪ 컨트롤 패널 터치 버튼 |
| ② 뚜껑 | ⑦ 수량 센서 | ⑫ 디스플레이 |
| ③ 물통 손잡이 | ⑧ 운전실 | ⑬ 리모컨 |
| ④ 물통 | ⑨ 물통 조명 | ⑭ 진동자 청소용 붓 |
| ⑤ 필터 카트리지 | ⑩ 진동자 | |

제품 각부 명칭



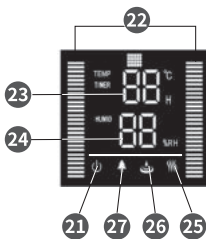
본 사용 설명서를 끝까지 읽으신 후 기기를 작동하시기 바랍니다.

컨트롤 패널 명칭



- 15 전원 버튼
- 16 습도 단계 조절 버튼
- 17 최고/최저 바람 세기 조절 버튼
- 18 타이머 전원 버튼
- 19 난방 전원 버튼
- 20 오존 전원 버튼

디스플레이 명칭

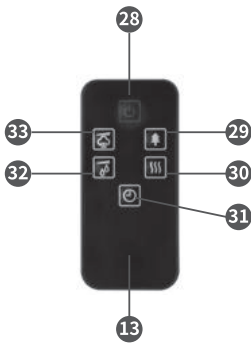


- 21 전원 표시
- 22 바람 세기 단위 표시
- 23 실내 온도 표시등/타이머 운전 표시등
- 24 실내 습도 표시등/습도 맞춤 표시등
- 25 물 가열 모드 표시등
- 26 물 부족 표시등
- 27 이온화 모드 표시등



본 사용 설명서를 끝까지 읽으신 후 기기를 작동하시기 바랍니다.

리모컨 명칭



- 28 전원 버튼
- 29 이온화 모드 버튼
- 30 물 가열 버튼
- 31 타이머 세팅 버튼
- 32 습도 단계 조절 버튼
- 33 습도 세기 조절 버튼



본 제품을 안전하게 사용할 수 있도록 아래 사용 방법을 준수해 주시기 바랍니다.

처음 사용하기 전에

- ※ 모든 포장재를 벗기시고, 제품의 하자가 있는지 확인하여 주십시오.
제품의 손상이 발견됐을 시 전원을 켜지 마십시오.

※사용 팁

만약 제품이 영하의 온도에 노출이 되었다면 처음 전원을 켜기 전에
30분가량 방안 온도에서 보관 후 사용 바랍니다.

상온 5~40°C 사이, 그리고 습도 80% 미만에서 사용 가능합니다.
물의 온도는 상온 40°C가 넘지 않도록 주의 바랍니다.

사용 방법

1. 물통 손잡이를 잡아 본체에서 분리하십시오.
2. 물통을 거꾸로 세운 후 시계 반대 방향으로 물통 마개를 여십시오.
3. 물통에 적당량의 물을 채운 후 시계 방향으로 물통 마개를 잠가주십시오.
4. 물통을 본체에 합체시킨 후 물이 본체에 채워질 때까지 잠시 기다려 주십시오.
5. 콘센트에 플러그를 꽂으시면 방 온도 표시등, 방 습도 표시등에 불이 들어옵니다.
6. 전원 버튼을 누르시면 화면에서 전원 아이콘은 사라지고 화면 전체에 밝은 빛이 들어오며 분무량 표시등이 화면에 표시됩니다.



본 제품을 안전하게 사용할 수 있도록 아래 사용 방법을 준수해 주시기 바랍니다.

사용 방법

7. Ozone(이온화) 버튼:

Ozone(이온화) 버튼을 누르면 디스플레이 화면에 표시되고 이온화 모드가 작동되며 버튼을 한번 더 누르면 이온화 모드가 정지되며 화면에서 이온 표시가 없어집니다.

8. 분무량은 Max-Min(최고/최저) 버튼을 누름으로 조절할 수 있습니다.

바람 세기는 화면에 눈금으로 표시됩니다.

9. Heating(살균을 위한 미열 히팅) 버튼:

Heating(살균을 위한 미열 히팅) 버튼을 누르시면 물 가열 모드로 전환되며 ‘가열’ 아이콘이 화면에 표시됩니다. 이 모드에서는 이미 데워진 물이 나오면서 물의 소독을 돕습니다.
(*실내 온도에는 영향을 미치지 않습니다.)

10. 자동 습도 유지 버튼(Humidity):

자동 습도 유지 버튼(Humidity) 버튼을 누름으로 방안 습도를 45~90%까지 조절할 수 있습니다. 한번 누를 때마다 5%씩 습도가 증가합니다.

이때 화면에 ‘Humid’(습도)가 깜빡거리며 다음 세팅들이 보일 것입니다.

온도, 습도, 바람 세기, 설정된 습도를 보기 원하시면 Humidity(습도) 버튼을 한 번 누르시면 5초간 설정된 습도가 숫자로 나타난 후 이전 모드로 돌아갑니다.

자동 습도 유지 모드를 해제하려면 Humidity 버튼을 반복하여 눌러 표시 습도 숫자가 90% 이상 넘게 만드시면 현재 방안 습도가 화면에 표시됩니다.

(*CO 모드는 실내 습도와 관계없이, 연속으로 가습을 하는 모드입니다.)

11. 타이머 버튼:

타이머 버튼을 누름으로 가습 운행 시간을 1시간에서 12시간으로 맞출 수 있습니다.

1시간 단위로 올라가며 숫자는 디스플레이 화면에 표시됩니다.

12. 작동을 마친 후 Power(전원) 버튼을 누르면 본체가 꺼집니다.

이온화 아이콘이 화면에 뜨고 방안 온도와 습도가 표시됩니다.

13. 물통에 물이 떨어지면 물 부족 표시가 디스플레이 화면에 표시되며 소리가 납니다.



본 제품을 안전하게 사용할 수 있도록 아래 사용 방법을 준수해 주시기 바랍니다.

사용 방법

※사용 팁

컨트롤 버튼을 누를 때마다 소리가 납니다.

- 작동 버튼을 누르고 잠시 후 디스플레이 화면의 밝기는 자동으로 줄어듭니다.
- 가열 모드로 전환 시 화면의 방안 온도와 습도 표시가 미세하게 변할 수 있습니다.
- 자동 습도 유지 모드로 운행 시 분무량은 자동으로 조절됩니다.
- 물통 조명등은 물통 안 물의 양을 가늠하는 데 도움이 됩니다.

리모컨 사용법

1. 리모컨은 가습기를 좀 더 편리하게 사용할 수 있도록 주요 버튼이 탑재되어 있습니다.
본체에 있는 주요 기능 버튼과 리모컨에 있는 버튼이 일치하오니 사용하시고자 하는 버튼을 눌러서 가습기를 작동시키시기 바랍니다.
2. 배터리는 별도 판매합니다.



경고! 세척 전에는 항상 전원을 끄시고 플러그를 빼주시기 바랍니다.
본 제품을 물이나 기타 용액에 담그지 마십시오.

세척 및 관리

1. 사용 중 진동자, 운전실, 물통 등에 하얀 자국이 남을 수 있으며 오작동의 원인이 되기도 합니다.
정기적으로 세척을 해주십시오.
2. 가습기 수증기로 인하여 주변 가구, 가전에 하얀 분말 성분이 묻을 수 있습니다.
이는 물속의 미네랄 등의 성분이 기화하여 생기는 것으로 인체에 무해합니다.
이 현상을 최소화시키기 위해서 바닥에서 1m 이상 높이에 설치하시고 주변에 TV, 가구 등과 멀리
하시기 바랍니다.
3. 수돗물 사용을 권장합니다.
4. 운전실은 일주일에 한 번씩 세척하시기 바랍니다.
5. 물통의 물을 수시로 갈아주시는 것이 좋습니다.

주중 관리

1. 일주에 한번 물통과 운전실을 중성 세제를 사용하여 세척하신 후 물로 헹구십시오.
2. 진동자에 세척제를 5~10방울 묻힌 후 2~5분 뒤에 분무기 청소용 붓으로 닦아주십시오.

※주의

본 제품을 물이나 기타 용액에 담그지 마십시오.



경고! 세척 전에는 항상 전원을 끄시고 플러그를 빼주시기 바랍니다.
본 제품을 물이나 기타 용액에 담그지 마십시오.

필터 세척

1. 500리터 이상 물이 필터를 통과했을 때마다 필터를 세척하시기 바라며, 가구에 하얀 자국이 발견 되었을 때 더 자주 세척하십시오.
2. 물통 손잡이를 잡고 물통을 본체에서 분리시킵니다.
3. 물통을 거꾸로 세운 후 물통 마개를 시계 반대 방향으로 연 후 같은 방법으로 필터 카트리지를 분리시킵니다.
4. 필터 카트리지를 식초가 든 그릇에 10분 동안 담가 놓았다가 흐르는 물에 행굽니다.
5. 시계 방향으로 돌려 필터 카트리지를 물통 마개에 고정시킵니다.
6. 물통 손잡이를 잡고 물통을 본체에 고정시킵니다.

보관

1. 본 제품을 보관하려고 옮기기 전 물통과 운전실 물은 비워주시고 마른 수건으로 운전실 안의 물기를 닦아주시기 바랍니다.
2. 물이 물통이나 운전실에 남아 있는 상태로 제품을 보관하지 마시기 바랍니다.
3. 필터 카트리지를 보관 시 세척 후 말린 상태에서 어둡고 서늘한 곳에 보관 바랍니다.
4. 습기가 없고 서늘한 곳에 보관하되 아이들의 손이 닿지 않도록 주의 바랍니다.



아래 방법을 시도한 후에도 지속적으로 문제가 발생한다면 지정된 서비스 센터에 문의하여 적절한 조치 또는 수리를 받으시기 바랍니다.

문제 해결 방법

문제	추정 원인	해결 방안
화면이 표시되지 않음	전원/전압이 연결되지 않음	벽에 있는 기본 콘센트에 연결 콘센트나 멀티탭의 상태가 양호한지 확인 바랍니다.
전원이 깜빡거리며 수증기 없음 표시	물 부족	물통에 물을 채우십시오.
수증기에서 이상한 냄새가 발생합니다.	새 제품이면 정상입니다. 오염되거나 오래 정체된 물 사용	물통 마개를 빼고 물을 뺀 후 12시간 동안 서늘한 곳에 보관 물통 세척 후 증류수나 끓인 물을 사용하십시오.
공기 배출량이 약합니다.	진동자 오염	전원을 빼고 진동자 세척
소음이 발생합니다.	평면에 제품이 놓이지 않음	평평한 공간에 제품 안착

※참고

센물(수돗물)를 사용하여 발생한 광물 침전물은 전체적인 제품 성능을 저하시키는 요인이 될 수 있습니다. 이런 경우에는 제품을 세척하고 필요시 필터 카트리지를 교체해 주십시오.
사용하는 물이 너무 센물이라면 정수기에 거른 물이나 수돗물과 증류수를 반반씩 섞은 물을 사용해 주십시오.



본 사용 설명서를 끝까지 읽으신 후 기기를 작동하시기 바랍니다.

제품 사양

모델명	MEH-S100
정격 전압	220V, 60Hz
사용 전력	초음파(30W) / 온열(80W)
물통 용량	5.0L
최대 분무량	≥300ml/h
제품 크기	236 x 250 x 347mm
이온 배출량	MIN~1,000,000 ions/cm ³
적정 가습 공간	50m ²

친환경적인 폐기에 대한 협조 문구

본 기기는 일반 쓰레기가 아닌 폐가전류에 속합니다.
 본 제품을 폐기할 시 해당 구청에 연락하여 적합한 절차를 따라 안전하게
 분리수거가 될 수 있도록 협조 부탁드립니다.



제품보증서

가습기
(가정용)
품질보증기간 1년

판매자 상호 및 연락처	(☎)
구입일 (판매자 기입란)	년 월 일

- 일반 제품을 영업용으로 전환하여 사용할 경우의 보증기간은 반으로 단축 적용됩니다. (영업장, 하숙시설, 공공장소 등)
- 품질보증기간은 제품 구입일자 부터 기산하며, 구입일을 확인할 수 없을 때는 제품제조일 또는 수입통관일로 부터 3개월이 경과한 날 부터 품질보증기간을 기산합니다.

유상 서비스

<p>고장이 아닌 경우 (기구세척, 조정, 사용설명, 설치 등 제품고장이 아닌 경우)</p> <ul style="list-style-type: none"> • 사용설명 및 분해하지 않고 간단한 조정시 • 인터넷, 안테나, 유선번호 등 외부환경 문제시 • 배송된 제품 초기 설치 및 판매점에서 부실하게 설치해주어 재설치 시 • 제품의 이동, 이사 등으로 인한 설치 변경시 • 제품 내부 먼지 세척 및 이물 제거시 • 타사 제품(소프트웨어 포함)으로 인한 고장 및 고장 설명시 • 구입시 고객요구로 설치한 후 재설치시 • 고객의 필요에 다른 서비스 요청시 (해당제품) *가스제품 열량변경, 제품청소 등 	<p>소비자 과실로 고장인 경우</p> <ul style="list-style-type: none"> • 소비자의 취급 부주의 및 잘못된 수리로 고장 발생시 • 가스종류, 가스압, 전기용량을 틀리게 사용하여 고장이 발생된 경우 (해당제품) • 외부 충격이나 떨어뜨림 등에 의한 고장, 손상 발생시 • 당사에서 미지정된 소모품, 옵션품 사용으로 고장 발생시 • 당사에서 인정하지 않은 사람이 설치 또는 서비스를 실시하여 고장 발생시 • 사용설명서 내에 "주의사항"을 지키지 않아 고장 발생시 <p>그밖의 경우</p> <ul style="list-style-type: none"> • 천재지변 (낙뢰, 화재, 연해, 수해 등)에 의한 고장 발생시 • 소모성 부품의 수명이 다한 경우 • 기본 설치 조건 외 추가설치시 유상 청구 • 전시품 구입시 외관품 수리는 유상 청구
---	--

◆ 무상서비스

품질 보증기간 이내에 정상적인 사용 상태에서 발생한 고장 또는 결함.

- ※ 고장이 아닌 경우 서비스를 요청하면 요금이 청구되므로 서비스 신청전 사용설명서를 참고하십시오.
- ※ 이 보증서는 대한민국에서만 사용되며 다시 발행하지 않으므로 사용설명서와 함께 잘 보관해 주십시오.

■ 수입원 : (주)매직쉐프
■ A/S 및 문의처 : 031-547-2000

MEH-S100

매 직 쉐 프 복 합 식 가 습 기

※ 본 제품은 소비자기분법에 의한 소비자 분쟁해결 기준에 의거하여 교환 또는 보상을 받을 수 있습니다.

• 반품 및 교환처 : 구입처 • A/S 및 문의처 : 031-547-2000