



사용설명서

매 직 슈 프 전 자 레 인 지



MEM-G20EW

본 사용 설명서를 끝까지 읽으신 후 기기를 작동해 주시기 바라며
추후 안전한 곳에 보관하여 수시로 참고하시기 바랍니다.



1929년에 설립된 이래 약 90년간 “내 집에 꼭 맞는 제품 : SO RIGHT AT HOME”
이라는 슬로건으로 브랜드가 목적하는 (TARGET) 고객에게 꼭 맞는 (RIGHT) 제품을
알맞은 (RIGHT) 가격에 공급해 왔습니다.



본 사용 설명서를 끝까지 읽으신 후 기기를 작동하시기 바랍니다.

전자레인지에서 발생할 수 있는 과도한 마이크로파 노출 방지에 대한 사전 경고	03
중요 안전 수칙 가이드	04
제품 사양	06
제품 설치	07
전파 방해	07
접지 관련	08
서비스 센터 문의하기 전	09
조리 방법	09
조리 용기 안내	10
부품 명칭	11
제어판(컨트롤 패널)	12
작동 방법	13
- 시계 설정	13
- 출력 레벨을 통한 조리	14
- 설정을 통한 조리(시간 설정 후 자동 시작 기능)	15
- 해동	15
- 빠른 시작	16
- 안전 잠금 장치	16
- 자동 조리 메뉴	17
청소 및 관리	18

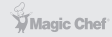


전자레인지에서 발생할 수 있는 과도한 마이크로파 노출 방지에 대한 사전 경고

※ 경고

1. 전자레인지 문을 열어둔 채로 작동을 하시면 인체에 해로운 마이크로파에 노출이 됩니다.
안전 걸쇠를 망가트리지 않도록 주의 바랍니다.
2. 전자레인지 앞면에 물건을 두지 마시고 문 밀봉 부분에 모래, 물 또는 세척제가 쌓이지 않도록 주의 바랍니다.
3. 전자레인지에 충격이 가해졌을 경우 작동을 하지 마십시오.
다음과 같이 문에 충격이 가해졌을 경우는 작동을 금합니다.
 - ㉠ 문(움푹 들어간 경우 포함)
 - ㉡ 힌지(경첩) 및 걸쇠(부러지거나 느슨해졌을 시)
 - ㉢ 문 밀봉 부분과 밀봉 표면
4. 검증된 기술자 외에는 전자레인지의 수리 및 재정비를 금합니다.
5. 본 전자레인지는 자립형 제품으로 매립하거나 캐비닛 안에서 사용하지 말아야 합니다.

중요 안전 수칙 가이드



가전제품을 사용 시 다음을 포함한 기본적인 안전 수칙을 숙지 바랍니다.

경고! 마이크로파를 통한 화상, 전기쇼크, 화재, 부상 방지 또는 최소화를 위함

1. 제품 사용 전 사용 설명서를 주의 깊게 읽고 나중에 참고할 경우를 대비하여 설명서를 잘 보관하십시오.
2. 사용 설명서에 제시한 용도로만 제품을 사용하기 바랍니다. 화학 물질 등의 사용을 금합니다. 본 제품은 음식물의 가열, 조리 및 건조의 용도로만 사용되며 상업용이나 연구용으로 사용은 금합니다.
3. 조리실이 비어있는 채로 사용을 금합니다.
4. 전원선 또는 전원 플러그가 손상되었으면 사용을 중단하고 서비스 센터로 연락하십시오.
5. 플라스틱 용기나 종이 용기에 담은 음식물 가열 시, 화재의 가능성이 있기에 자주 확인하십시오.
6. 알루미늄 포일, 금속 물질(용기, 수저 등), 금속 테두리나 문양이 있는 용기는 절대 사용하지 마십시오.
7. 제품을 사용하지 않을 경우, 조리실 내부를 비워 두십시오.
8. **경고!** 밀폐 용기에 넣은 액체 또는 다른 식품은 폭발할 수 있으므로 밀폐된 상태로 가열하지 마십시오.
9. 음료수를 전자레인지로 가열하면 급작스럽게 끓는 현상이 지연될 수도 있으므로 용기를 취급할 때 유의하여야 합니다.
10. 전자레인지에 튀김 조리는 하지 마십시오. 오일이 튀면 제품 손상 및 화상의 위험이 있습니다.
11. 은행, 달걀, 삶은 달걀은 가열 시 폭발의 위험이 있으므로 사용하지 마십시오.
12. 껍질이 두꺼운 감자, 사과, 밤 등은 반드시 사용 전 구멍을 내주시기 요합니다.
13. 찻병 및 유아용 용기는 가열 후 음식물을 충분히 저어 주시고 반드시 온도를 확인 후 사용 바랍니다.
14. 조리 기구는 가열로 인해 뜨거워질 수 있으니 주의하시기 바라며 안전한 화상 방지 기구의 착용이 필요할 수도 있습니다.

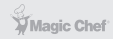


가전제품을 사용 시 다음을 포함한 기본적인 안전 수칙을 숙지 바랍니다.

경고! 마이크로파를 통한 화상, 전기쇼크, 화재, 부상 방지 또는 최소화를 위함

15. 조리 용기는 사용 전 반드시 사용 가능 여부를 확인 후 사용 바랍니다.
16. **경고!** 기술자 이외의 사람이 극초단파 에너지에 노출되는 것을 보호하는 덮개를 제거하는 것을 포함한 서비스 또는 수리를 하는 것은 매우 위험합니다.
17. **경고!** 이 기기는 신체, 감각, 정신 능력이 결여되어 있거나 경험과 지식이 부족하여 감독이나 지시 없이는 안전하게 기기를 사용할 수 없는 사람(어린이 포함)이 사용하도록 만들어지지 않았습니다.
18. 어린이 손이 닿지 않는 곳에서 사용하고, 어린이가 가지고 놀지 않도록 감시하는 것이 좋습니다.
19. 연기가 관찰되면 기기의 스위치를 끄거나 플러그를 뽑아 불을 끄기 위해 문을 닫은 채로 두십시오.
20. 본 기기는 가정용이며 실내에서만 사용 가능합니다.
상업용 또는 실외에서의 사용으로 인한 고장, 부상, 화재에 대해서 수입처, 판매처, 제조사는 책임을 지지 않습니다.
21. 본 기기의 원래 사용 목적인 음식물의 해동, 가열, 조리 외 다른 용도로의 사용을 금합니다.

제품 사양



본 사용 설명서를 끝까지 읽으신 후 기기를 작동하시기 바랍니다.

정격전압	220V, 60Hz
정격소비전력	1200W (마이크로 웨이브 사용 시)
정격고주파출력	700W
공칭주파수	2450MHz
외관 치수 (H x W x D)	262 × 452 × 355 mm
오븐 공간 치수 (H x W x D)	198 × 315 × 297 mm
오븐 용량	20L
조리 방식	회전 방식
제품 무게	10.5kg



본 사용 설명서를 끝까지 읽으신 후 기기를 작동하시기 바랍니다.

제품 설치

※ **경고!** 문 또는 문의 경첩이 손상된 경우, 기술자에 의해 수리할 때까지는 전자레인지 사용을 마십시오.

1. 전자레인지 안에 있는 포장 부속들은 모두 밖으로 꺼내 주시기 바랍니다.
2. 전자레인지는 반드시 평면에 설치되어 제품 자체 무게와 조리될 음식물의 무게를 견딜 수 있게 하여야 합니다.
3. 전자레인지는 물기, 습도, 열이 많은 곳 또는 가연성 물질 근처에 설치하는 피해 주십시오.
4. 정상적인 작동을 위해서 전자레인지는 공기가 잘 통하는 곳에 위치해야 합니다.
위로 20cm 공간, 뒤로 10cm 공간, 양옆 5cm 공간을 확보해야 하며 전자레인지를 다른 물체로 가리지 않도록 해주십시오. 제품 발은 제거하지 마시기 바랍니다.
5. 유리 트레이, 회전축 등이 누락되거나 바로 위치하지 않은 상태에서 작동하지 마십시오.
6. 전원 코드 및 전선은 손상을 입지 않았는지 확인을 해야 하며, 전자레인지 밑이 뜨겁거나 뽀족한 물건에 닿지 않도록 주의 바랍니다.
7. 소켓은 반드시 접근이 용이하여 긴급 상황 시 플러그를 바로 뺄 수 있어야 합니다.
8. 실외에서의 사용을 금합니다.

전파 방해

※ 전자레인지 사용 시 발생하는 마이크로파는 라디오, 텔레비전 등의 전자 기기를 방해할 수도 있습니다. 다음의 조치를 통하여 방해를 줄이거나 없앨 수 있습니다.

- 문과 전자레인지 표면을 깨끗이 닦아 주십시오.
- 라디오나 텔레비전의 안테나를 재조정해 주십시오.
- 전자레인지 설치 공간을 재배치해 보십시오.
- 전자 기기에서 전자레인지를 가능한 멀리 설치해 보십시오. (예: TV 또는 라디오)
- 전자레인지를 전자기기와 다른 전원에 꽂아 보십시오.



본 사용 설명서를 끝까지 읽으신 후 기기를 작동하시기 바랍니다.

접지 관련

안전을 위해 반드시 접지 단자가 있는 220V 전용 소켓을 사용하세요.

- 감전, 화재, 고장의 위험이 있습니다.
- 소켓에 접지 단자가 없는 경우 접지선을 별도 구입하여 접지 선로에 연결해 주시기 바랍니다.
- **주의!** 가스관, 수도관, 전화선 등에는 접지하지 마세요.
- 이 전자레인지에는 접지 전선과 접지 플러그가 포함되어 있습니다.
- 전기 쇼크 발생 시 접지된 제품은 쇼크로 인한 손상을 최대한 줄일 수 있습니다.
- 이 전자레인지만을 위한 전용 회선을 쓰시기를 권장 드립니다.
- 높은 전압의 사용은 화재나 제품 손상을 유발할 수 있습니다.

연장선 또는 멀티탭 사용 시 반드시 접지가 되어 있는 제품을 사용하고, 동시에 접지형 벽면 소켓에 꽂아 사용하십시오.

- 비접지형 사용 시 감전 또는 부상의 원인이 됩니다.

연장선 또는 멀티탭을 부득이하게 사용 시 전류 용량이 반드시 15A 이상인 제품을 단독으로 사용하시기 바랍니다.

- 감전 또는 멀티탭의 과열로 화재의 원인이 될 수 있습니다.
- 차단기가 작동하여 전원이 꺼질 수 있습니다.

전원 플러그는 전원선이 아래로 향하도록 연결해 주십시오.

- 반대로 연결할 경우 전원선 내부에서 단선이 발생하여 화재 또는 감전의 원인이 될 수 있습니다.

경고

부적절한 플러그 접지는 전기 쇼크 위험을 유발할 수 있습니다.



본 사용 설명서를 끝까지 읽으신 후 기기를 작동하시기 바랍니다.

접지 관련

※ **참고:** 접지나 전기 사용에 문제가 있다면 전기 배선공이나 자격 있는 서비스 직원에게 문의하십시오. 제조사나 판매처는 부적절한 전선 배치로 인한 전자레인지의 손상 및 부상에 대해 책임을 지지 않습니다.

주로 쓰이는 전선 케이블은 다음과 같은 색깔로 코드를 분류합니다:

녹색과 황색 = 접지선 파란색 = 중성선 갈색 = 활선

서비스 센터 문의하기 전

※ 아래 사항을 확인했음에도 증상이 계속될 경우 자격 있는 기술자에게 수리를 요청 바랍니다. 사용자가 제품 수리 및 수정을 하지 말아 주십시오. (서비스 센터 번호: 031-547-2000)

1. 플러그가 제대로 꽂혀 있는지 확인 후 아니라면 코드를 빼고 10초 후에 다시 꽂아 보시기 바랍니다.
2. 선 퓨즈나 주 전원 회선이 제대로 작동되고 있는지 확인 바랍니다. 제대로 작동이 되고 있다면 다른 가전제품을 사용하여 고장 유무를 파악할 수 있습니다.
3. 제어판이 제대로 작동되고 있는지 시간은 제대로 설정이 되어 있는지 확인 바랍니다.
4. 문이 제대로 닫혀 있는지 확인 바랍니다.

조리 방법

1. 가장 두꺼운 부분이 가장 자리에 위치하도록 음식물을 조심스럽게 놓아 주십시오.
2. 조리 시간을 유의해 주시기 바랍니다. 가장 적은 시간을 입력한 후 순차대로 시간을 늘려 주시기 바랍니다.
3. 조리 시 음식물을 덮어 주시기 바랍니다. 음식물이 튀는 것을 방지하며 골고루 가열하는 것을 돕습니다.
4. 치킨이나 햄버거 등의 빠른 조리를 원할 시에는 한 번씩 음식물을 뒤집어 주십시오. 로스트, 찜 등 큰 음식물 조리 시에는 반드시 한 번은 뒤집어야 합니다.
5. 미트볼 같은 음식을 조리 시에는 위에서 아래로, 중앙에서 가장 자리로 조리 중간 즈음에 음식물을 재배치 요합니다.



본 제품을 안전하게 사용할 수 있도록 아래 사용 방법을 준수해 주시기 바랍니다.

조리 용기 안내

1. 이상적인 조리 도구는 마이크로파가 통과될 수 있는 재질로 만들어진 용기이며, 통과 가능한 표면이 마이크로 에너지가 용기에 투과되어 용기와 음식을 데울 수 있습니다.
2. 마이크로파는 금속성 재질을 통과하지 못합니다. 따라서 금속 표면 및 테두리로 만들어진 용기나 접시는 사용을 금합니다.
3. 재활용 종이로 만들어진 용기는 금속성 물질이 포함되었을 수 있기 때문에 이로 인한 불꽃 및 화재를 유도할 수 있으니 사용을 금합니다.
4. 끝이 뾰족하거나 각진 용기보다는 둥근 용기 사용을 권합니다. 용기 끝이 뾰족한 부분에 위치한 음식물은 자칫 탈 수 있습니다.

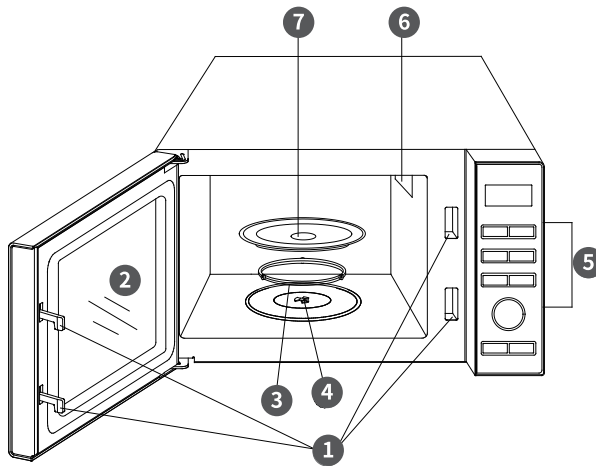
※ 아래 리스트는 전자레인지 안에 넣을 수 있는 조리 용기와 넣을 수 없는 용기에 대한 대략적인 표입니다.

조리 용기	전자레인지 사용 가능 여부
내열성 유리 그릇	가능
내열성 재료가 아닌 유리 그릇	불가능
내열성 세라믹 그릇	가능
전자레인지용 플라스틱 용기	가능
부엌용 휴지 (키친타월)	불가능
금속성 쟁반	불가능
금속성 받침대	불가능
알루미늄 포일 및 포일 상자	불가능



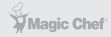
본 제품을 안전하게 사용할 수 있도록 아래 사용 방법을 준수해 주시기 바랍니다.

부품 명칭

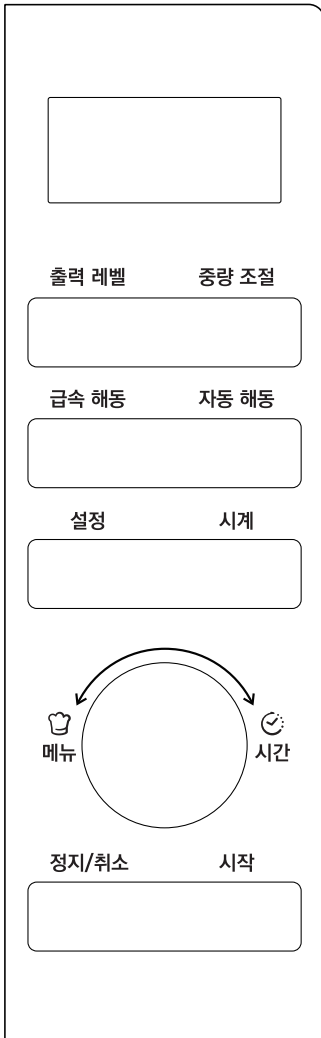


- ① 문 안전 개폐 시스템
- ② 전자레인지 창
- ③ 턴테이블 받침대
- ④ 회전축
- ⑤ 제어판(컨트롤 패널)
- ⑥ 도파관(도파관을 덮고 있는 판을 분리하지 마십시오.)
- ⑦ 유리 쟁반

제어판(컨트롤 패널)



본 제품을 안전하게 사용할 수 있도록 아래 사용 방법을 준수해 주시기 바랍니다.




제어판(컨트롤 패널)

표시창	시간, 출력, 현재 시간 등 표시
출력 레벨	출력 레벨 조절, 시간 설정 후 출력 레벨을 확인하고 싶을 시 출력 레벨 버튼을 눌러 확인하실 수 있습니다.
중량 조절	음식물의 무게를 설정하는 기능입니다.
급속 해동	설정된 시간을 이용하여 해동 기능을 이용
자동 해동	자동 해동, 설정된 음식 종류 및 그에 따른 무게에 따라 자동으로 입력된 해동 기능이 작동됩니다.
설정	원하는 시간에 자동으로 조리가 되는 기능입니다.
시계	현재 시간을 설정할 수 있는 버튼입니다.
메뉴/시간	메뉴: 원하는 음식 종류를 선택하는 기능 시간: 원하는 현재 시간 및 조리 시간 선택 기능
정지/취소	입력한 출력 레벨, 음식 종류, 시간 및 기타 미리 입력한 기능을 취소시키는 버튼
시작	이 버튼을 누름으로 설정한 조리 기능 및 시간을 이용한 조리가 시작됩니다.



본 제품을 안전하게 사용할 수 있도록 아래 사용 방법을 준수해 주시기 바랍니다.

작동 방법

- 전원 코드를 처음 연결했을 시 표시창에  그림이 나타나고 “1:01”이 표기됩니다.
- 설정 모드 선택 후 25초간 아무런 입력이 없을 시 시스템은 대기 모드로 돌아갑니다.
- 조리 도중 정지/취소 버튼을 한번 누르거나 문을 여시면 작동 중인 프로그램이 일시 정지됩니다. 이때 시작 버튼을 누르면 작동 중인 프로그램이 재개되거나 정지/취소 버튼을 연속으로 두 번 누르시면 설정된 프로그램이 완전히 취소됩니다.
- 조리 완료 시 표시창에 ‘End’ 가 표기되며 매 2분마다 알람 소리로 조리 완료를 알려 줍니다. 이때 문을 여시거나 정지/취소 버튼을 누름으로 해서 알람 소리와 ‘End’ 표기를 멈출 수 있습니다.
- 기능 버튼을 누를 때마다 ‘삐’ 소리가 나며 이 소리는 터치를 인식했다는 뜻입니다.

시계 설정

※ 이 기능은 사용자 기호에 따라 12시 또는 24시로 현재 시간이 표기되는 기능입니다.
조리 시 현재 시간 확인이 필요시 ‘시계’ 버튼을 눌러주시면 현재 시간이 표시창에 약 3초 동안 보입니다.

※ 시계 설정의 예: 8:30으로 현재 시간을 맞추기 원하는 경우

- ① 시계 버튼을 한번 누르면 12 시간제로 두 번 누르시면 24 시간제로 표기할 수 있습니다.
- ② 메뉴/시간 다이얼을 돌려 8시에 맞추어 줍니다.
- ③ 8시에 맞춘 후 시계 버튼을 눌러서 분을 설정하게 해줍니다.
- ④ 메뉴/시간 다이얼을 돌려 30분에 맞추어 줍니다.
- ⑤ 30분에 맞춘 후 시계 버튼을 눌러서 현재 시간 8:30 설정을 확인합니다.



본 제품을 안전하게 사용할 수 있도록 아래 사용 방법을 준수해 주시기 바랍니다.

출력 레벨을 통한 조리

※ 마이크로 웨이브를 이용한 조리를 원할 시 출력 레벨 버튼을 원하시는 만큼 눌러주므로 간단히 조리하고자 하는 출력 레벨을 설정하실 수 있으며 메뉴/시간 다이얼을 조절하여 원하시는 조리 시간을 설정하실 수 있습니다. 최대 조리 설정 시간은 95분입니다.

※ 출력 레벨을 다음 표와 같이 누르시면 출력되는 마이크로 웨이브 양이 조절됩니다.

출력 레벨 누름 횟수	사용되는 마이크로파
한 번	100%
두 번	80%
세 번	60%
네 번	40%
다섯 번	20%
여섯 번	0%

※ 예) 60%의 마이크로파를 사용하여 1분간 조리를 원할 시

- ① 출력 레벨 버튼을 세 번 누릅니다.
- ② 메뉴/시간 다이얼을 돌려 1분에 맞춥니다.
- ③ 시작 버튼을 눌러 설정한 대로 조리를 시작합니다.

※ **참고!** 조리 도중 선택한 출력 레벨을 확인하시고자 하시면 출력 레벨 버튼을 만지시면 확인하실 수 있습니다.



본 제품을 안전하게 사용할 수 있도록 아래 사용 방법을 준수해 주시기 바랍니다.

설정을 통한 조리(시간 설정 후 자동 시작 기능)

※ 이 기능은 시간 설정을 통하여 설정한 시간이 되면 자동으로 입력한 프로그램에 따라 조리가 시작되는 기능입니다.

1. 원하시는 기능 프로그램을 선택합니다. (빠른 시작 및 해동이 이 기능에 사용 가능합니다.)
2. 설정 버튼을 누릅니다.
3. 메뉴/시간 다이얼을 돌려 원하시는 시작 시간 단위를 설정합니다.
4. 설정 버튼을 눌러서 분을 설정하는 단계로 넘어갑니다.
5. 메뉴/시간 다이얼을 돌려 원하시는 시작 분 단위를 설정합니다.
6. 설정 버튼을 눌러 위에 설정한 시간, 분을 확인합니다.

※참고

반드시 조리하려는 음식을 전자레인지에 넣고 설정을 통한 조리가 시작될 수 있도록 주의 바랍니다. 아무것도 들어있지 않은 채 전자레인지가 작동되면 기기 손상 및 화재의 위험이 있을 수 있습니다.

해동 - 급속 해동 기능

※ 급속 해동 기능은 단순히 시간을 설정하여 해동할 음식을 전자레인지에 넣고 급속 해동 버튼을 누른 후 메뉴/시간 다이얼을 이용하여 원하시는 시간을 설정한 후 시작을 눌러 해동을 시작하는 기능입니다.

이 기능은 단순히 선택한 시간만큼 음식물의 무게와 상관없이 해동 기능이 작동합니다.

설정된 시간이 종료되면 프로그램이 종료됩니다.

최대 설정 가능한 해동 시간은 95분이며 해동 기능 작동 중 전자레인지는 작동을 잠시 멈추며 ‘삐’ 소리로 음식물을 한번 뒤집으라는 신호를 냅니다. 이때 전자레인지의 문을 열고 음식물을 뒤집으신 후 문을 다시 닫고 시작 버튼을 누르면 남은 시간만큼 다시 해동이 시작됩니다.



본 제품을 안전하게 사용할 수 있도록 아래 사용 방법을 준수해 주시기 바랍니다.

해동 - 자동 해동 기능

※ 자동 해동 기능이란 원하시는 음식물의 종류와 무게가 설정되면 그에 알맞은 미리 설정된 조건으로 출력 레벨이 설정되어 해동이 되는 기능입니다.

※ 예) 600g의 고기를 해동하고자 하실 때

1. '자동 해동' 버튼을 한번 눌러 주십시오.
2. 중량 조절 버튼을 눌러 원하시는 무게를 선택하십시오.
3. 시작 버튼을 눌러 위와 같이 설정한 자동 해동 기능을 시작하실 수 있습니다.

※ **참고!** 얼린 음식물의 무게 범위는 100g에서 최대 1800g까지 조절 가능합니다.

이 범위를 벗어난 무게를 선택하지 마십시오. 해동 기능 작동 중 전자레인지의 작동을 잠시 멈추며 '삐' 소리로 음식물을 한번 뒤집으라는 신호를 냅니다. 이때 전자레인지의 문을 열고 음식물을 뒤집으신 후 문을 다시 닫고 시작 버튼을 누르면 남은 시간만큼 다시 해동이 시작됩니다.

빠른 시작 버튼을 이용한 조리

※ 빠른 조리를 원하시면 '시작' 버튼만을 이용하여 최대 출력 레벨(100%)로 최대 10분 동안 조리를 하실 수 있습니다. '시작' 버튼을 연속으로 눌러 최대 10분까지 원하시는 시간을 선택하시면 자동으로 설정한 시간만큼 조리를 시작합니다.

안전 잠금 장치

※ 유아 및 기타 기기를 다루지 못하는 이로부터 안전하게 기기를 보호하기 위한 잠금 장치입니다.

이 장치를 사용했을 시 표시창엔 'Child Lock' 이라고 표기됩니다.

안전 잠금 장치를 설정하시려면 정지/취소 버튼을 약 3초간 누르시고 계시면 '삐' 소리와 함께 안전 잠금 장치 모드로 설정이 되며 이 모드로 설정 시 버튼을 눌러도 기기가 작동 및 입력이 되지 않습니다.

안전 잠금 장치를 해제하시려면 정지/취소 버튼을 다시 3초간 누르셔서 표시창에 'Child Lock' 이라는 표시가 없어졌는지 확인하신 후 버튼에서 손가락을 떼어 주시면 됩니다.



본 제품을 안전하게 사용할 수 있도록 아래 사용 방법을 준수해 주시기 바랍니다.

자동 조리 메뉴

※ 다음의 조리 방법은 출력 레벨 및 시간을 설정할 필요가 없는 자동 조리 프로그램입니다.

이 프로그램은 조리하시려는 음식물 종류와 무게를 설정하여 알맞은 조건으로 오븐이 자동으로 조리를 할 수 있도록 해주는 방법입니다.

메뉴 다이얼을 시계 반대 방향으로 돌려 음식물 종류를 선택하실 수 있으시며 그다음 중량 조절 버튼을 눌러 해당하는 음식물의 무게와 비슷한 중량을 선택하실 수 있습니다.

그다음 시작 버튼을 눌러서 이 프로그램을 실행하시면 됩니다.

※ 예) 450g 정도의 피자를 자동 조리 시

- ① 대기 모드에서 메뉴/시간 다이얼을 시계 반대 방향으로 돌려 메뉴 코드 6번에 맞추십시오.
- ② 중량 조절 버튼을 연속적으로 눌러 음식물의 해당 무게와 비슷하게 선택해 줍니다.
- ③ 시작 버튼을 눌러 이 프로그램을 시작합니다.

메뉴 코드	해당 음식물	참고
1	우유/커피(200ml/컵)	우유/커피와 감자는 중량 조절 버튼을 눌렀을 시 중량 대신에 컵/개수를 표기합니다. 해당되는 컵 혹은 개수를 선택 바랍니다.
2	감자(230g/개)	
3	자동 재가열(g)	
4	생선(g)	자동 조리 메뉴는 해당 음식물의 모양, 크기 또는 넣는 방법에 따라 약간의 오차가 있을 수 있으니 참고 바랍니다.
5	팝콘(99g)	
6	피자(g)	



본 제품을 안전하게 사용할 수 있도록 아래 사용 방법을 준수해 주시기 바랍니다.

청소 및 관리

1. 청소 시 전원을 끄고 코드를 전원에서 뽑아 주시기 바랍니다.
2. 전자레인지 안은 항상 청결을 유지 바랍니다. 음식물 찌꺼기나 국물 등이 전자레인지 벽에 달라 붙으면 중성 세제를 사용하여 천으로 닦아 주시기 바랍니다. 분무 형식이나 강성 세제는 표면에 얼룩을 남길 수 있으니 사용을 자제 바랍니다.
3. 전자레인지의 외관은 젖은 천으로 닦아 주시되 물기가 안으로 들어가지 않도록 주의 바랍니다.
4. 문과 유리의 안팎, 문 밀봉 부위를 물기 있는 천으로 닦아 주어 금이나 부식을 방지하기 바랍니다. 표면이 부식되는 세제를 쓰지 않도록 주의 바랍니다.
5. 제어판에 물기가 생성되지 않도록 주의해 주시기 바랍니다. 물기는 마른 천 등으로 닦아주시면 되며 닦을 시에는 전자레인지의 문을 열어놓은 상태를 유지하여 실수로 전자레인지가 작동되는 것을 방지하기 바랍니다.
6. 수증기가 전자레인지 안쪽에 생성이 될 수 있는데 이때는 마른 천으로 닦아 주시기 바랍니다. 이 증상은 습도가 높은 환경에서 사용 시 발생할 수 있으며 지극히 정상입니다.
7. 전자레인지의 내부 바닥은 주기적으로 세척을 해야 비정상적인 소음이 나지 않습니다. 중성 세제를 묻힌 천으로 가볍게 바닥을 닦아 주신 후 마른 천으로 물기를 제거해 주시면 됩니다.
8. 전자레인지 안의 악취는 레몬즙과 레몬 껍질을 안전한 용기에 넣고 5분 동안 전자레인지를 가동시킨 후 마른행주로 안을 닦아 주시면 제거됩니다.
9. 전자레인지 정기적으로 청소가 필요하며 음식 잔여물이 표면에 쌓이지 않도록 주의해 주시기 바랍니다. 이 과정이 누락되어 음식 찌꺼기 등이 과도하게 전자레인지에 눌러붙으면 제품 수명이 짧아지며 원치 않는 냄새가 발생할 수 있습니다.
10. 폐가전 제품은 일반 쓰레기 수거함에 넣지 마시고 구청에서 지정한 지정된 지점에 반드시 버려 주시기 부탁드립니다.

제품보증서

전자레인지
(가정용)
품질보증기간 1년

판매자 상호 및 연락처	(☎)
구입일 (판매자 기입란)	년 월 일

- 일반 제품을 영업용으로 전환하여 사용할 경우의 보증기간은 반으로 단축 적용됩니다. (영업장, 하숙시설, 공공장소 등)
- 품질보증기간은 제품 구입일자 부터 기산하며, 구입일을 확인할 수 없을 때는 제품제조일 또는 수입통관일로 부터 3개월이 경과한 날 부터 품질보증기간을 기산합니다.

유상 서비스

고장이 아닌 경우

(기구세척, 조정, 사용설명, 설치 등 제품고장이 아닌 경우)

- 사용설명 및 분해하지 않고 간단한 조정시
- 인터넷, 안테나, 유선번호 등 외부환경 문제시
- 배송된 제품 초기 설치 및 판매점에서 부실하게 설치해주어 재설치 시
- 제품의 이동, 이사 등으로 인한 설치 변경시
- 제품 내부 먼지 세척 및 이물 제거시
- 타사 제품(소프트웨어 포함)으로 인한 고장 및 고장 설명시
- 구입시 고객요구로 설치한 후 재설치시
- 고객의 필요에 다른 서비스 요청시 (해당제품)
*가스제품 열량변경, 제품청소 등

소비자 과실로 고장인 경우

- 소비자의 취급 부주의 및 잘못된 수리로 고장 발생시
- 가스종류, 가스압, 전기용량을 틀리게 사용하여 고장이 발생된 경우 (해당제품)
- 외부 충격이나 떨어뜨림 등에 의한 고장, 손상 발생시
- 당사에서 미지정된 소모품, 옵션품 사용으로 고장 발생시
- 당사에서 인정하지 않은 사람이 설치 또는 서비스를 실시하여 고장 발생시
- 사용설명서 내에 "주의사항"을 지키지 않아 고장 발생시

그밖의 경우

- 천재지변 (낙뢰, 화재, 연해, 수해 등)에 의한 고장 발생시
- 소모성 부품의 수명이 다한 경우
- 기본 설치 조건 외 추가설치시 유상 청구
- 전시품 구입시 외관품 수리는 유상 청구

◆ 무상서비스

품질 보증기간 이내에 정상적인 사용 상태에서 발생한 고장 또는 결함.

※ 고장이 아닌 경우 서비스를 요청하면 요금이 청구되므로 서비스 신청전 사용설명서를 참고하십시오.

※ 이 보증서는 대한민국에서만 사용되며 다시 발행하지 않으므로 사용설명서와 함께 잘 보관해 주십시오.

■ 수입원 : (주)매직쉐프

■ A/S 및 문의처 : 031-547-2000

MEM-G20EW
매 직 쉘 프 전자 레 인 지

※ 본 제품은 소비자기분법에 의한 소비자 분쟁해결 기준에 의거하여 교환 또는 보상을 받을 수 있습니다.

• 반품 및 교환처 : 구입처 • A/S 및 문의처 : 031-547-2000