



# 사용설명서

매 직 쉐 프 제 빙 기 ( 아 이 스 메 이 커 )



## MIM-D22NBS

본 사용 설명서를 끝까지 읽으신 후 기기를 작동해 주시기 바라며  
추후 필요하실 경우를 대비하여 안전한 곳에 보관 바랍니다.



1929년에 설립된 이래 약 90년간 “내 집에 꼭 맞는 제품 : SO RIGHT AT HOME”  
이라는 슬로건으로 브랜드가 목적하는 (TARGET) 고객에게 꼭 맞는 (RIGHT) 제품을  
알맞은 (RIGHT) 가격에 공급해 왔습니다.



화재, 부상 또는 기기의 손상을 방지하기 위하여 다음 사항들을 끝까지 읽어 주시고 준수하여 주시기 바랍니다.

### 중요 안전 수칙 가이드

1. 사용 전압이 기기에 부착된 라벨과 사양이 맞는지 확인 부탁드립니다.
2. 기기에 붙어있는 안전 및 주의 스티커를 임의로 떼지 않아 주십시오.
3. 본 기기 외 다른 전기 기기의 플러그를 같은 소켓에 동시에 사용하는 것을 권장하지 않습니다. 전원 플러그는 소켓에 맞게 끼웠는지 반드시 확인 바랍니다.
4. 본 기기는 멀티탭 또는 연장 코드를 사용하여 플러그를 꽂는 것을 권장하지 않습니다만 반드시 필요하다면 다음 사항을 참고 바랍니다.
  - ① 세 겹으로 구성된 전선 및 3개의 구멍이 있는 플러그 소켓
  - ② 사용하시는 멀티탭 또는 연장 코드는 반드시 기기 라벨에 붙어있는 전압 및 사용 전력보다 같거나 또는 커야 합니다.
  - ③ 멀티탭 또는 연장선은 가구나 테이블 등에 걸치지 않게끔 주의하셔야 합니다. 선에 걸려서 부상 또는 기기가 손상을 입을 수 있습니다.
5. 기기의 플러그 또는 전원 코드가 손상되었을 경우 사용하지 마시고 반드시 서비스 센터 또는 자격이 있는 숙련된 전기공을 통하여 교체를 받으시기 바랍니다.
6. 본 기기의 전원 코드가 영키거나 다른 기구들 사이 위에 위치하거나 뜨거운 표면에 닿지 않도록 주의 바랍니다.
7. 본 기기가 화구 근처 또는 뜨거운 물질 부근에 위치하지 않도록 주의 바랍니다.
8. 제조사가 공급하지 않은 다른 부품 또는 액세서리를 사용 시 부상의 위험이 있습니다.
9. 제빙 과정에서 나오는 수증기가 피부에 닿지 않도록 조심하십시오. 동상을 유발할 수도 있습니다.
10. 기기 본체를 물이나 액체에 담그지 마십시오.
11. 기기를 분리하실 경우에는 반드시 전원을 먼저 끄신 후 플러그를 소켓에서 분리하시기 바랍니다.
12. 기기의 전원 플러그 또는 전원 코드를 젖은 손으로 만지지 마십시오.



화재, 부상 또는 기기의 손상을 방지하기 위하여 다음 사항들을 끝까지 읽어 주시고 준수하여 주시기 바랍니다.

### 중요 안전 수칙 가이드

13. 기기를 사용하지 않을 경우에는 반드시 전원을 끄신 후 전원 플러그를 뽑아 주시기 바랍니다.
14. 사용하지는 물의 수질 상태를 모르시거나 수질 상태가 좋지 않다면 음용하실 수 없으니 해당되는 물의 사용은 금해 주시기 바랍니다. 반드시 마실 수 있는 깨끗한 물을 사용해 주시기 바랍니다.
15. 발화성 물질이 있는 액체로 본 기기를 세척하지 마십시오. 화재의 위험이 있습니다.
16. **본 제빙기를 거꾸로 들거나 뒤집어 놓지 마십시오.**  
만약 그렇게 하셨다면 기기 안정화를 위해 최소 2시간 동안 반듯이 놓은 채로 기다려 주신 후 사용하시기 바랍니다.
17. 만약 본 기기를 겨울철에 매장 밖에 비치된 제품으로 구매하셨다면 사용 전 상온에서 기기가 실내 온도에 적응하도록 기다려 주십시오.
18. 절대로 화재의 위험이 있는 가연성 물질 및 액체 등을 기기 안에 넣지 마십시오.
19. 가스가 새는 공간에 본 기기를 사용하지 마십시오.
20. 본 기기 근처에 가스 폭발의 위험이 있거나 화재의 위험이 있는 기구 및 물질을 두지 마십시오.
21. 본 기기를 옮기실 때 반드시 플러그를 안전하게 뽑은 다음에 이동 바랍니다.
22. 본 기기를 임의로 분해하거나 고치거나 개조하려는 시도를 하지 마십시오.
23. 본 기기는 어린이나 지적 장애 또는 물리적인 장애를 가진 사람이 감독·관리 또는 충분한 사용 설명에 관해 인지하지 않은 상태로 작동시키지 않도록 제조되었습니다. 상기 명시된 이들이 임의로 기기를 작동하지 않도록 각별한 주의 바랍니다.
24. 아이들이 본 기기를 가지고 장난치지 않도록 주의 바랍니다.
25. 아이들이 기기를 만지거나 근처에 있다면 각별한 주의를 해 주시기 바랍니다.
26. 기기가 작동 중일 때 기기를 방치해 두지 마십시오.



화재, 부상 또는 기기의 손상을 방지하기 위하여 다음 사항들을 끝까지 읽어 주시고 준수하여 주시기 바랍니다.

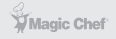
### 중요 안전 수칙 가이드

27. 본 기기는 실내용, 그리고 가정용으로 제작되었습니다.
28. 본 기기의 원래 사용 목적인 얼음을 만드는 용도 외 다른 목적으로 기기를 사용하지 마십시오.
29. 본 기기를 상업용으로 사용할 시 무상 보증 기간이 적용되지 않으며 이에 따른 고장, 부상, 화재 등에 대하여 판매처, 수입처 그리고 제조사는 책임을 지지 않습니다.
30. 제빙기의 공기가 순환되는 구멍을 다른 물체로 막지 마시고 벽, 다른 물체들과 여유 공간을 확보해 주십시오.
31. 멀티탭 또는 연장선을 기기 바로 뒤에 위치하지 말아 주십시오.

### ※주의

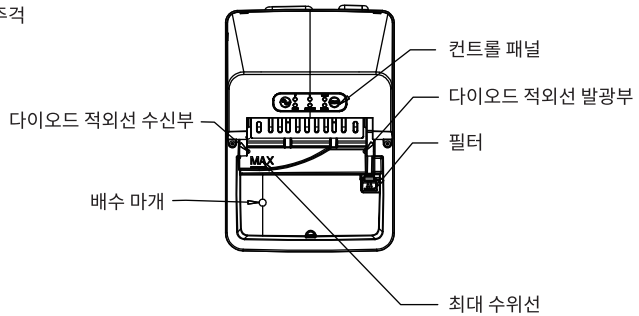
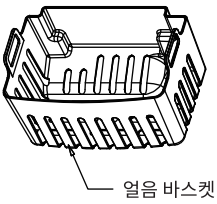
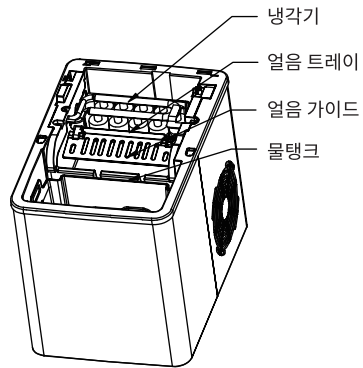
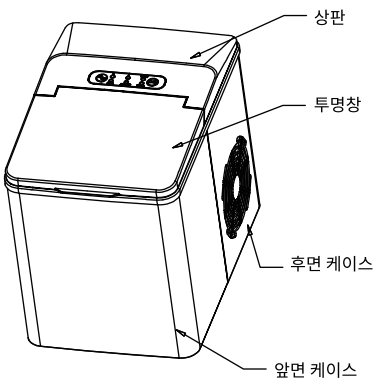
본 제빙기를 거꾸로 들거나 뒤집어 놓지 마십시오.  
만약 그렇게 하셨다면 기기 안정화를 위해 최소 2시간 동안 반듯이 놓은 채로  
기다려 주신 후 사용하시기 바랍니다.

# 제품 설명도



본 설명서를 완전히 숙지하신 후 기기를 작동해 주시기 부탁드립니다.

## 제품 설명도

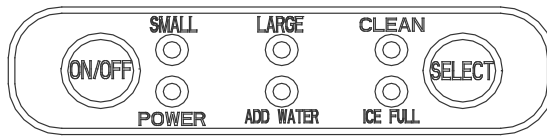


## 컨트롤 패널



본 설명서를 완전히 숙지하신 후 기기를 작동해 주시기 부탁드립니다.

### 컨트롤 패널



아이콘 그림	기능	설명
	<b>ON/OFF</b> (전원 스위치)	시작 또는 멈춤 버튼
<b>POWER</b>	<b>POWER</b> (대기모드-작업모드)	대기 모드일 시 본 표시등의 불이 깜빡입니다. 작업 중일 시 본 표시등의 불은 켜진 채로 유지됩니다. (작업 표시등)
<b>SMALL</b>	<b>SMALL</b>	작은 사이즈의 얼음이 선택되었을 시 옆 표시등에 불이 들어옵니다.
<b>LARGE</b>	<b>LARGE</b>	큰 사이즈의 얼음이 선택되었을 시 옆 표시등에 불이 들어옵니다.
<b>ADD WATER</b>	<b>ADD WATER</b> (물 부족 표시등)	물탱크의 물이 부족할 시 본 표시등에 불이 들어옵니다. *팁: 물탱크의 물을 보충해 주십시오.
<b>ICE FULL</b>	<b>ICE FULL</b> (공간 부족 표시등)	얼음 바스켓에 수용할 수 있는 얼음이 꽉 찼을 시 본 표시등에 불이 들어옵니다. *팁: 얼음 바스켓의 얼음을 비워 주십시오.
<b>CLEAN</b>	<b>CLEAN</b> (세척 표시등)	제빙기 세척을 시행할 시 옆 표시등에 불이 들어옵니다.
	<b>SELECT</b> (선택 버튼)	이 버튼을 눌러 얼음 사이즈 및 세척 작업을 선택하실 수 있습니다.



본 설명서를 완전히 숙지하신 후 기기를 작동해 주시기 부탁드립니다.

## 처음 사용하시기 전에

1. 박스 개봉 후 비닐을 제거하신 후에 기기 구성품이 다 있는지 확인 바랍니다.  
구성품을 고정하고 있는 비닐 테이프는 손으로 쉽게 제거하실 수 있습니다.  
구성품이 누락되었다면 서비스 센터에 문의하여 누락된 부품을 받으시기 바랍니다.
2. 기기는 평평한 바닥 또는 선반에 설치하시기 바랍니다.
3. 기기를 이동 시 가능한 바로 세운 상태로 이동시키기 바라며, 이동 시 제빙기의 적재 각도가 45° 이상을 넘지 않도록 주의 바랍니다. 만약 기기가 먼 곳으로 이동되었거나 이동 시 구르거나 뒤집어 졌다면 처음 작동하시기 전에 먼저 냉매가 바로 자리를 잡을 수 있도록 평평한 곳에 바로 세운 뒤 최소 2시간 정도 기다려 주시기 바랍니다.
4. 본 기기는 평평한 곳에 위치하신 후 공기가 통할 수 있는 공간을 확보하신 후 최소 벽과 20cm 정도는 떼어 놓아야 원활한 공기 순환이 가능합니다.
5. 물탱크에 넣는 물은 뜨거운 물을 사용하면 기기가 망가질 수 있으니 상온의 물 또는 냉수를 사용하시기 바랍니다. 반드시 음용할 수 있는 깨끗한 물을 사용해 주십시오.
6. 너무 낮은 실내 온도(5°C 미만)에서의 사용은 기기의 성능 저하를 일으킬 수 있으며 마찬가지로 너무 높은 온도에서의 사용 또한 제 기능을 못할 수 있습니다.
7. 설명서 끝에 있는 세척 및 관리 부분을 읽어 주신 후, 그에 맞는 세척 작업 및 관리를 해 주시기 바랍니다.

### ※주의

만약 제빙기가 이동되어서 막 도착하였다면  
30분가량 평평한 바닥에 그대로 둔 다음 작동하시기 바랍니다.

이동 거리가 멀었거나 흔들리거나 뒤집힌 흔적이 있다면  
최소 2시간 이상 제빙기를 세운 상태로 두어 냉매가 안정화될 때까지 기다려 주십시오.



본 제품을 안전하게 사용할 수 있도록 아래 사용 방법을 준수해 주시기 바랍니다.

## 제빙기 사용 방법

1. 제빙기 밑에 위치한 배수 마개가 닫혀 있는지 확인 바랍니다.
2. 제빙기 전원 플러그를 소켓에 꽂아 **POWER**(작업 표시등)이 깜빡이는 것을 확인해 주십시오.  
이때 제빙기는 '대기 모드'로 진입했다는 뜻이며 원하시는 작업들을 선택하실 수 있습니다.
3. 상판 뚜껑을 여신 후 얼음 바스켓을 기기에서 분리해 주십시오.
4. 물탱크에 음용 가능한 식수를 넣으시되 우물에서 길은 물을 사용을 권장하지 않습니다.  
**\*참고!** 물의 수위가 최대 수위 표시선(Max)을 넘지 않도록 주의 바랍니다.
5. 얼음 바스켓을 다시 제 위치에 넣으신 후 상판 뚜껑을 닫아 주십시오.
6. **SELECT**(선택 버튼)를 눌러 얼음 사이즈(**SMALL** = 작은 얼음, **LARGE** = 큰 얼음)를 선택하시거나 필요하시다면 **CLEAN**(세척 작업)을 선택하실 수 있습니다.  
(선택 순서: **SMALL** → **LARGE** → **CLEAN**)  
원하시는 작업을 선택하셨다면 **ON/OFF**(전원 스위치)를 눌러 작업을 시작하실 수 있습니다.  
작업이 시작되면 작업 표시등의 불이 지속적으로 켜집니다.
7. 얼음이 생성되는 한 사이클의 주기는 약 7~15분 사이이며 사용하시는 실내 온도 및 환경에 따라 사이클의 얼음 생성 주기는 상이할 수 있습니다.
8. 얼음 생성 주기는 물이 냉각기 밑에 위치한 얼음 트레이로 펌핑이 되는 순간 시작합니다.  
약 7~15분 사이에 얼음이 냉각기에 생성되기 시작합니다.  
이 작업이 완료되면 얼음 트레이가 뒤로 움직여 남아 있는 잔량의 물을 다시 물탱크로 내려 보내 줍니다.  
완성된 얼음은 냉각기에서 떨어지며 얼음 가이드는 떨어진 얼음들을 얼음 바스켓 안으로 밀어 줍니다. 그리고 얼음 트레이는 다시 제위치로 이동하여 다음 얼음 생성 작업을 시작합니다.
9. 바스켓에 얼음이 가득 차면 **ICE FULL**(공간 부족 표시등)에 불이 들어오며 기기는 작동을 멈춥니다. 이럴 경우 얼음 주걱을 이용하여 얼음 바스켓에서 얼음을 퍼내어 준 후 다시 앞면 커버를 닫으면 약 7.5초 후에 기기는 자동으로 다음 얼음 생성 작업을 시작합니다.





본 제품을 안전하게 사용할 수 있도록 아래 사용 방법을 준수해 주시기 바랍니다.

## 제빙기 사용 방법

10. **ADD WATER**(물 부족 표시등)에 불이 들어오면 얼음 생성에 필요한 물이 부족하다는 뜻이며 기기는 작동을 멈춥니다. 이럴 경우엔 적당량의 물을 다시 물탱크에 투입한 후 뚜껑을 닫고 전원 버튼을 다시 눌러 주시면 기기가 다시 작업을 시작합니다.  
만약 물을 보충한 후 전원 버튼을 다시 누르지 않으시면 약 20분 후에 기기는 자동으로 이전 선택된 작업을 재개합니다.
11. 원하시는 양의 얼음을 얻으셨다면 전원 버튼을 눌러 기기를 멈추신 후 플러그를 소켓에서 뽑아 주시기 바랍니다.
12. 생성된 얼음을 보관하시려면 얼음 주걱을 이용하여 알맞은 용기에 담아 냉동고에 보관하시거나 또는 음용하실 물, 또는 음료에 바로 투입하시면 됩니다.
13. 제빙기는 실내에서 사용하시기 바람에 실온 온도에서 사용하시기 최적화되어 있습니다.
14. 물탱크에 저장된 물은 일주일 단위로 갈아 주시기 바람에 제빙기를 오랫동안 사용하지 않을 시에는 물탱크의 물을 빼 주시기 바랍니다.

### ※주의

물의 수위가 최대 수위 표시선(Max)을 넘지 않도록 주의 바랍니다.

### ※참고

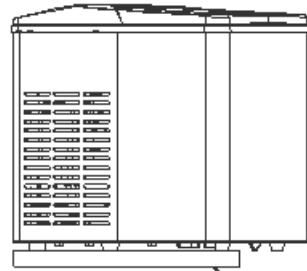
얼음 바스켓 안의 얼음들은 주변 환경에 따라 달라질 수 있으나  
약 18시간 정도 얼은 상태가 유지됩니다.  
(전원이 유지된 상태에서 제빙기 내부의 얼음 바스켓 보관 시)



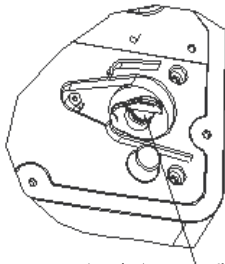
청결하고 위생적인 제빙기 사용을 위해 사용 시 일주일에 한번 주기적인 세척을 해주시기 권장합니다.

## 세척 및 관리

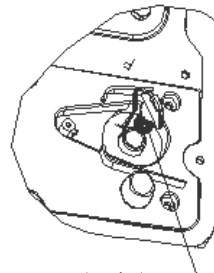
1. 전원 버튼을 눌러 기기를 멈추신 후 소켓에서 플러그를 뽑아 주신 다음 실내 온도에서 기기가 식도록 잠시 기다려 주십시오.
2. 만약 얼음 트레이에 잔량의 물이 남아 있다면 얼음 트레이를 뒤로 살짝 밀어 주시면 잔량의 물이 물탱크 안으로 내려갑니다.
3. 물을 쏟고자 하는 위치에서 제빙기를 앞으로 최소 6cm 이상 당긴 후 배수 마개를 열어서 물탱크에 있는 물을 비워 주십시오.  
(그림 1, 2, 3 참조)



(그림 1) 작업 테이블



(그림 2) 배수 마개



(그림 3) 배수 마개

### ※참고

배수 마개는 그림 1 작업이 완료된 6cm 당긴 공간 하단에 위치하고 있습니다.  
배수 마개를 여실 때 제품을 굳이 뒤집지 않아도 되며  
시계 반대 방향으로 돌려주시면 됩니다.



청결하고 위생적인 제빙기 사용을 위해 사용 시 일주일에 한번 주기적인 세척을 해주시기 권장합니다.

## 세척 및 관리

### 4. CLEAN 기능을 이용한 제빙기 세척:

배수 작업이 끝난 후 반드시 '배수 마개'를 제 위치에 체결해 주십시오.

이후 물탱크를 깨끗한 물로 채운 후 다시 전원을 연결하신 다음 **SELECT**(선택 버튼)를 순차적으로 눌러서 (작은 얼음 → 큰 얼음 → 제빙기 세척 순서) 옆 **CLEAN**(세척 표시등)이 깜빡이는 것을 확인해 주십시오.

이후 **ON/OFF**(전원 스위치)를 눌러 세척 작업을 시작하실 수 있습니다.

세척 작업이 시작되면 펌프는 물을 끌어올려 내부 세척 작업을 약 6분 동안 진행합니다.

6분이 지나면 기기는 작업을 멈추고 '대기 모드'로 진입합니다.

전원 플러그를 소켓에서 분리하신 후 위 배수 작업을 다시 시행해 주십시오.

5. 얼음 바스켓을 분리해 주시기 바랍니다.

6. 제빙기 내부를 젖은 수건과 식초를 사용하여 닦아 주신 후 다시 깨끗한 젖은 수건으로 남아있는 식초 성분을 제거해 주시기 바랍니다.

7. 배수 마개를 다시 제자리에 꽂으시기 바랍니다.

얼음 바스켓과 얼음 주걱은 따뜻한 물에 세제를 사용하여 세척하실 수 있으며 행구신 후 건조시켜 주시기 바랍니다.

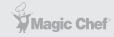
8. 제빙기의 외관은 부드러운 젖은 수건으로 닦아 주신 후 마른 수건으로 물기를 제거해 주시기 바랍니다.

9. 제빙기를 장기간 동안 사용하지 않을 경우 제빙기 물탱크 안의 물을 완전히 빼신 후 건조시킨 후 서늘한 곳에 보관해 주시기 바랍니다.

### ※주의

세척 시 세탁용 세제, 강력한 산 또는 알칼리성의 화학 세제의 사용을 금합니다. 냉각기 부분은 세척하지 마십시오.

## 문제 해결 가이드

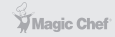


본 기기를 사용하다가 고장 또는 오작동이 의심될 경우 서비스 센터에 접수하기 전 먼저 아래 문제 해결 가이드를 보시고 시행해 주시기 바랍니다.

### 문제 해결 가이드

증상	추정 원인	해결 제안
<b>ADD WATER</b> (물 부족 표시등) 불이 켜짐	물탱크의 물이 부족함	물탱크에 물을 보충해 주십시오.
	물탱크 하단에 물때 생성	세척을 해주십시오.
	펌프의 오작동	지정된 서비스 센터에 접수해 주십시오.
<b>ICE FULL</b> (공간 부족 표시등) 불이 켜짐	얼음 바스켓에 얼음이 꽉 차 있음	얼음 바스켓의 얼음을 옮겨 주십시오.
	다이오드 발광부 및 수신부가 작동하지 않음	다이오드 적외선 발광 부위와 다이오드 적외선 수신 부위에 묻어 있는 이물질을 제거하시거나 닦아 주십시오.  위 작업을 실행했고 기기를 재가동을 시켰음에도 불구하고 작동이 되지 않는다면 서비스 센터에 수리 의뢰하시기 바랍니다.
물 부족 표시등과 공간 부족 표시등에 동시에 불이 켜짐	얼음 트레이가 제 위치에 있지 않음	플러그를 소켓에서 분리하신 후 얼음 트레이 부위가 얼음 등으로 막혀 있지 않은지 확인 바랍니다.
	직사광선에 의하여 공간 부족 표시 감지가 되지 않음	플러그를 소켓에서 분리 후 직사광선이 비치지 않는 곳으로 이동 후 다시 연결해 주십시오.
얼음이 붙어서 생성됩니다.	제빙 작업을 너무 오랫동안 계속하셨습니다.	작업을 멈추시고 제빙기 안의 얼음이 완전히 녹을 때까지 기다려 주신 후 재작동을 시도해 보십시오.

## 문제 해결 가이드



본 기기를 사용하다가 고장 또는 오작동이 의심될 경우 서비스 센터에 접수하기 전 먼저 아래 문제 해결 가이드를 보시고 시행해 주시기 바랍니다.

### 문제 해결 가이드

증상	추정 원인	해결 제안
얼음이 붙어서 생성됩니다.	물탱크 안에 있는 물이 너무 차갑습니다.	8°C 에서 25°C 사이의 상온 상태의 물을 사용하시기 바랍니다.
제빙 작업 주기는 정상으로 보이나 얼음이 생성되지 않습니다.	실내 온도 또는 사용하는 물의 온도가 너무 높습니다.	제빙기를 사용하는 실내 온도가 32°C를 넘지 않도록 해주시며 찬물을 섞어 주시기 바랍니다.
	냉각 시스템이 새거나 막혔습니다.	서비스 센터에 수리 의뢰하시기 바랍니다.
얼음 상태가 좋지 않습니다.	공기가 원활히 배출이 되지 않습니다.	벽에서 최소 20cm 이상 공간을 두어 공기가 원활히 배출될 수 있도록 해주십시오.
	물 온도가 너무 높습니다.	물탱크에 사용하는 물의 온도는 8°C 에서 28°C 사이가 좋습니다.
	실내 온도가 너무 높습니다.	사용하시는 실내 온도는 32°C를 넘지 않아야 합니다.



본 사용 설명서를 끝까지 읽으신 후 기기를 작동하시기 바랍니다.

## 제품 사양

제품명	제빙기(Ice maker)
모델명	MIM-D22NBS
정격	220-240V, 50/60Hz, 1.0A, 150W
단열발포제	사이클로펜테인(Cyclopentane)
기후 등급	ST/SN/N/T
냉매 및 봉입량	R600a(24g)
가스 발생제	C <sub>5</sub> H <sub>10</sub>
외관 재질	SUS 430
제품 사이즈	227 x 330 x 292 mm
제품 중량	7.8 kg

## 폐가전 분리 수거 협조 문구



본 기기는 일반 쓰레기가 아닌 '폐가전류'에 속하는 제품입니다.  
 해당 구청에 문의하여 적절한 절차를 따라 알맞은 분리수거를 해 주셔서  
 친환경적인 사회를 만드는데 협조해 주시기 부탁드립니다.

# 제품보증서

제빙기  
(가정용)  
품질보증기간 1년

판매자 상호 및 연락처	(☎ )
구입일 (판매자 기입란)	년 월 일

- 일반 제품을 영업용으로 전환하여 사용할 경우의 보증기간은 반으로 단축 적용됩니다. (영업장, 하숙시설, 공공장소 등)
- 품질보증기간은 제품 구입일자 부터 기산하며, 구입일을 확인할 수 없을 때는 제품제조일 또는 수입통관일로 부터 3개월이 경과한 날 부터 품질보증기간을 기산합니다.

## 유상 서비스

### 고장이 아닌 경우

(기구세척, 조정, 사용설명, 설치 등 제품고장이 아닌 경우)

- 사용설명 및 분해하지 않고 간단한 조정시
- 인터넷, 안테나, 유선번호 등 외부환경 문제시
- 배송된 제품 초기 설치 및 판매점에서 부실하게 설치해주어 재설치 시
- 제품의 이동, 이사 등으로 인한 설치 변경시
- 제품 내부 먼지 세척 및 이물 제거시
- 타사 제품(소프트웨어 포함)으로 인한 고장 및 고장 설명시
- 구입시 고객요구로 설치한 후 재설치시
- 고객의 필요에 다른 서비스 요청시 (해당제품)  
\*가스제품 열량변경, 제품청소 등

### 소비자 과실로 고장인 경우

- 소비자의 취급 부주의 및 잘못된 수리로 고장 발생시
  - 가스종류, 가스압, 전기용량을 틀리게 사용하여 고장이 발생된 경우 (해당제품)
  - 외부 충격이나 떨어뜨림 등에 의한 고장, 손상 발생시
  - 당사에서 미지정한 소모품, 옵션품 사용으로 고장 발생시
  - 당사에서 인정하지 않은 사람이 설치 또는 서비스를 실시하여 고장 발생시
  - 사용설명서 내에 "주의사항"을 지키지 않아 고장 발생시
- ### 그밖의 경우
- 천재지변 (낙뢰, 화재, 연해, 수해 등)에 의한 고장 발생시
  - 소모성 부품의 수명이 다한 경우
  - 기본 설치 조건 외 추가설치시 유상 청구
  - 전시품 구입시 외관품 수리는 유상 청구

### ◆ 무상서비스

품질 보증기간 이내에 정상적인 사용 상태에서 발생한 고장 또는 결함.

- ※ 고장이 아닌 경우 서비스를 요청하면 요금이 청구되므로 서비스 신청전 사용설명서를 참고해 주십시오.
- ※ 이 보증서는 대한민국에서만 사용되며 다시 발행하지 않으므로 사용설명서와 함께 잘 보관해 주십시오.

■ 수입원 : (주)매직쉐프  
■ A/S 및 문의처 : 031-547-2000

# MIM-D22NBS

## 매 직 쉐 프 제 빙 기

※ 본 제품은 소비자기분법에 의한 소비자 분쟁해결 기준에 의거하여 교환 또는 보상을 받을 수 있습니다.

• 반품 및 교환처 : 구입처 • A/S 및 문의처 : 031-547-2000