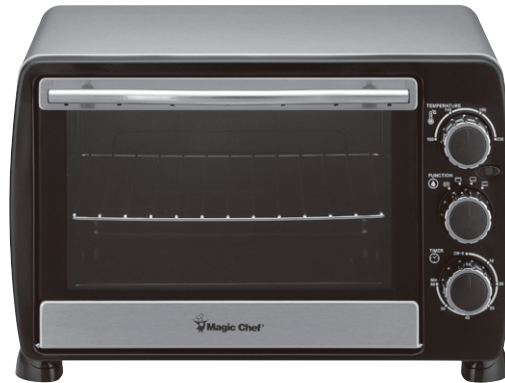




사용설명서

매 직 슈 프 컨 벡 션 오 븐



MCEO-G18S

본 사용 설명서를 끝까지 읽으신 후 기기를 작동해 주시기 바라며
추후 안전한 곳에 보관하여 수시로 참고하시기 바랍니다.



1929년에 설립된 이래 약 90년간 “내 집에 꼭 맞는 제품 : SO RIGHT AT HOME”
이라는 슬로건으로 브랜드가 목적하는 (TARGET) 고객에게 꼭 맞는 (RIGHT) 제품을
알맞은 (RIGHT) 가격에 공급해 왔습니다.

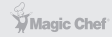
안전에 관한 중요한 안내사항



본 가전 기기를 사용 전 반드시 아래 안전 수칙 사항을 읽고 준수해 주시기 바랍니다.

1. 사용 전 사용설명서를 먼저 읽어 주십시오.
2. 뜨거운 표면을 만지지 마십시오. 항상 손잡이 또는 핸들을 사용하십시오.
3. 어린이 또는 어린이 근처에서 제품을 사용할 때는 세심한 주의 및 감독이 필요합니다.
4. 전기 충격을 피하기 위해 코드, 플러그 또는 전기오븐의 어떤 부품도 물 또는 액체에 담그지 마십시오.
5. 테이블 또는 카운터의 가장자리에 전원 선을 늘어뜨리거나 뜨거운 표면을 만지지 마십시오.
6. 코드 또는 플러그가 손상되었거나, 제품의 오작동 또는 제품이 손상된 후에 제품을 작동시키지 마십시오. 검사 및 수리를 위해 서비스 센터에 연락하시기 바랍니다.
7. 제품에 첨부되지 않은 액세서리나 부착물은 위험 또는 상해를 야기할 수 있습니다.
8. 가스 또는 전기 버너 근처에 본 제품을 두지 마십시오.
9. 본 제품을 사용할 때는 공기가 충분히 순환되도록 제품 주위에 최소 10cm의 공간이 확보된 장소에 제품을 두십시오.
10. 제품을 사용하지 않으실 때나, 세척하실 때는 전원을 뽑으십시오. 부속품을 제거하기 전 또는 세척하시기 전에 제품을 충분히 식혀 주십시오.
11. 작동을 중지시키기 위해 시간 조절을 “OFF”로 돌려주신 후에 플러그를 뽑아 주십시오. 전원을 뽑으실 때는 항상 플러그를 잡고 뽑아 주십시오. 코드를 잡아당기시면 안 됩니다.
12. 뜨거운 오일 또는 액체가 담긴 트레이 또는 부속품을 옮기실 때는 극도의 주의가 필요합니다.
13. 오븐의 트레이 또는 어떤 부품도 알루미늄 포일로 덮지 마십시오. 오븐이 과열될 수 있습니다.
14. 오븐 내부를 금속 재질로 세척하지 마십시오. 금속 부스러기가 떨어지거나 전기 부품을 건드리면 전기 충격을 야기할 위험이 있습니다.

안전에 관한 중요한 안내사항

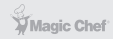


본 가전 기기를 사용 전 반드시 아래 안전 수칙 사항을 읽고 준수해 주시기 바랍니다.

15. 과도한 음식 또는 지나치게 큰 금속 재질의 용기를 오븐에 넣지 마십시오. 화재 또는 전기 충격의 위험을 야기할 수 있습니다.
16. 오븐이 작동 중일 때, 발화물질로 덮이거나 또는 닿아 있으면 (커튼, 벽) 화재가 발생할 수 있습니다. 제품이 작동 중일 때 제품의 상부에 어떤 물건도 올려놓지 마십시오.
17. 금속 재질 또는 내열유리 용기가 아닌 그릇으로 조리 또는 제빵을 하실 때는 좀 더 주의를 기울여야 합니다.
18. 오븐 내부의 위 또는 아래 열선에 닿는 물질이 없는지 확인하십시오.
19. 오븐에 다음과 같은 물건들을 두지 마십시오 : 마분지, 플라스틱, 종이 또는 유사품.
20. 사용하지 않으실 때는 오븐 부속품이 아닌 것들을 오븐 내부에 두지 마십시오.
21. 뜨거운 오븐 내부에서 그릇을 꺼내거나 넣을 때는 항상 보호 절연 처리된 오븐 장갑을 사용하십시오.
22. 본 제품은 강화 안전유리를 사용하고 있습니다. 보통 유리보다 강하지만 모서리는 깨질 수 있습니다. 도어 표면 스크래치 또는 모서리가 깨지지 않도록 해주십시오.
23. 본 제품은 시간 조절 버튼이 “OFF” 위치에 있을 때 꺼집니다.
24. 실외에서 사용하지 마십시오. 오븐을 물에 담그지 마십시오.
25. 목적된 용도 이외의 용도로 사용하지 마십시오.
26. 음식물을 꺼내거나 넣을 시 유리에 충격을 주지 않도록 주의하세요.
27. 모서리에 조리 도구나 식사 용기 등으로 충격을 주지 않도록 주의하세요. 유리가 파손될 수 있습니다.

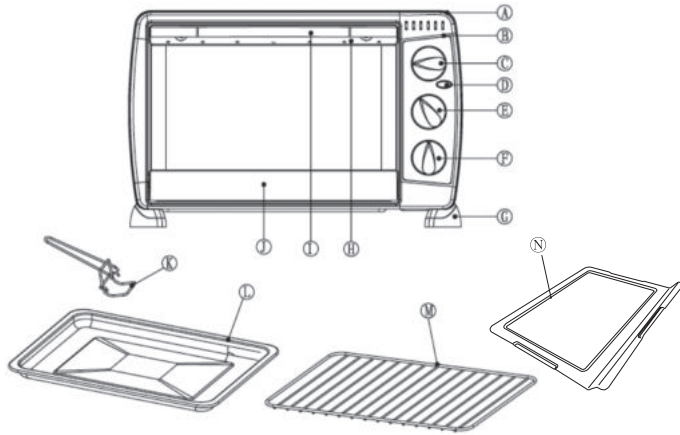


컨벡션 오븐 제품 설명



본 사용 설명서를 끝까지 읽으신 후 기기를 작동해 주시기 바랍니다.

컨벡션 오븐 제품 설명



A. 본체	F. 타이머	K. 트레이 핸들
B. 정면 패널	G. 다리	L. 베이킹 트레이
C. 온도 조절	H. 상단 도어 프레임	M. 그릴망
D. 표시등	I. 핸들	N. 부스러기 받침대
E. 기능 선택	J. 하단 도어 프레임	

제품을 사용하기 전에



본 사용 설명서를 끝까지 읽으신 후 기기를 작동해 주시기 바랍니다.

컨벡션 오븐을 처음 사용하기 전에

1. 본 사용설명서를 포함해 모든 안내사항을 읽어 주십시오.
2. 제품 전원을 뽑으시고, 시간 조절 버튼이 “OFF” 위치에 있는지 확인해 주십시오.
3. 모든 액세서리를 따뜻한 비눗물로 세척하십시오.
4. 모든 액세서리를 완전히 건조하여 다시 오븐에 장착해 주신 후에 전원을 연결해 주십시오.
5. 액세서리들을 모두 오븐에 장착한 후, 혹시 남아있을지 모를 포장 잔여물을 없애기 위해 위, 아래 열선을 모두 약 15분간 230°C로 가열해 주십시오. 이는 또한 남아있는 냄새를 제거합니다.

※ 주의

처음 사용할 때는 냄새와 연기가 날 수 있습니다. (약 15분)
이는 정상이고 무해하며, 제품 열선 보호를 위한 물질이 연소되어 나는 것입니다.

온도 조절

- ※ 조리를 위해 100°C에서 230°C까지 원하는 온도를 선택하십시오.
설정된 온도에서 ±10°C 정도의 오차가 있을 수 있습니다.

주요 기능 설정

- ※ 4단계 스위치 조작: 꺼짐 / 상단 열선 / 하단 열선 / 상, 하단 열선

꺼짐	상단 열선	하단 열선	상, 하단 열선
열선은 작동하지 않으며 팬만 작동	상단 열선 두 곳만 작동	하단 열선 두 곳만 작동	상, 하단 모든 열선 작동



경고! 상해 또는 화상의 위험을 피하기 위해 오븐이 사용 중일 때는 뜨거운 표면을 만지지 마십시오. 오븐 장갑의 사용을 권장합니다.

타이머

※ 타이머 기능을 작동하시려면 타이머를 오른쪽(시계 방향)으로 돌려주십시오. 설정된 시간이 되면, 벨이 울립니다.

***참고:** 10분 이하로 타이머를 설정하실 경우에는 최소 눈금 표시 단위인 10분 이상으로 먼저 타이머를 시계 방향으로 돌리신 후 시계 반대 방향으로 다시 타이머를 돌려서 원하시는 타이머 시간에 맞추어 주시기 바랍니다.

표시등

열선이 작동되면 표시등에 불이 들어옵니다.

베이크 트레이	트레이 핸들	그릴망
육류, 치킨, 생선 또는 다른 음식들을 굽거나 로스트 할 때 사용하십시오.	뜨거운 그릴망과 트레이를 들 때 사용하십시오.	찜냄비와 팬 요리, 토스트, 베이킹에 사용하십시오.

컨벡션 오븐 사용법

컨벡션 오븐을 이용한 조리는 팬을 이용한 뜨거운 바람을 이용하여 조리하는 것을 뜻합니다. (구이, 토스트, 베이크)

컨벡션 오븐은 보통의 토스트기를 사용하는 것 보다 좀 더 빠른 조리가 가능합니다. 팬은 공기를 부드럽게 음식물에 닿게 하여 바삭하고 뜨거우면서도 촉촉한 질감을 유지시켜 줍니다. 따라서, 팬을 통한 조리는 음식물이 기존 조리 기구에 비하여 전체적으로 음식물을 뜨겁게 해주는 것이 장점이라고 보실 수 있습니다.

컨벡션 오븐의 기능은 약한 온도로 음식물을 데워서 에너지를 절약해 주며 부엌의 온도 또한 낮은 상태로 유지를 시킬 수 있습니다. 컨벡션 오븐의 팬은 기능 선택 다이얼이 돌려져서 원하는 기능과 온도가 설정되면 작동합니다.



경고! 상해 또는 화상의 위험을 피하기 위해 오븐이 사용 중일 때는 뜨거운 표면을 만지지 마십시오. 오븐 장갑의 사용을 권장합니다.

구이(Broil) 사용법

※ 최적의 효과를 위해 요리하시기 전에 오븐을 230°C에서 15분간 예열하시기를 권장합니다.

사용법

- 그릴망을 오븐의 양측면 홈에 끼워 놓아주십시오.
- 조리할 음식을 팬에 담아 놓아 주시고, 원하는 온도로 온도 조절 버튼을 돌려주십시오.
- 타이머를 돌려 원하는 시간을 설정해 주십시오.
- “상단 열선”으로 기능 선택 버튼을 돌려주십시오.
- 조리된 음식을 확인하거나 꺼내기 위해서 제공된 트레이 핸들을 사용하십시오.
- 조리가 끝나면, 기능 선택 버튼을 “OFF”로 돌려주십시오.



경고! 상해 또는 화상의 위험을 피하기 위해 오븐이 사용 중일 때는 뜨거운 표면을 만지지 마십시오. 오븐 장갑의 사용을 권장합니다.

토스트(Toast) 사용법

※ 토스트 기능은 모든 열선을 사용합니다. 본 제품은 4-6조각의 빵 또는 6개의 머핀, 냉동 와플 또는 냉동 팬케이크를 한 번에 구울 수 있습니다. 1-2개 정도를 토스트 할 경우, 오븐의 중앙에 음식을 놓아 주십시오.

사용법

- 원하는 온도를 설정하십시오.
- “상/하단 열선”으로 기능을 선택하십시오.
- 그릴망에 토스트 할 음식을 놓아 주십시오.
- 원하는 조리 시간을 설정해 주십시오.
- 조리가 끝나면 벨이 울립니다.
- 토스트가 끝나면, 기능 선택을 “OFF”로 돌려주십시오.

※ 주의

그릴망은 반드시 오븐 중간에 놓아 주십시오.



경고! 상해 또는 화상의 위험을 피하기 위해 오븐이 사용 중일 때는 뜨거운 표면을 만지지 마십시오. 오븐 장갑의 사용을 권장합니다.

베이킹(Bake) 사용법

※ 베이킹 기능은 하단 열선만 사용합니다.
최적의 효과를 위해 오븐을 230°C에서 15분간 예열하기를 권장합니다.

사용법

- 원하시는 온도를 설정해 주십시오.
- 그릴망을 오븐의 하단 또는 중간에 놓아 주십시오.
- 조리할 음식을 그릴망에 놓아 주십시오.
- 조리할 음식이 최대한 하단 열선에 가까이 위치하도록 해주십시오.
그러나 하단 열선에 닿아서는 안됩니다.
- 원하시면, 조리할 음식에 오일 또는 소스를 붓으로 발라 주십시오.
- 원하시는 조리 시간을 설정해 주십시오.
- 기능 선택을 “상/하단 열선”으로 돌려주십시오.
- 도어를 살짝 열어 두시기를 권장합니다.
- 조리 중간에 음식을 뒤집어 주십시오.
- 조리가 완료되면, 기능 선택을 “OFF”로 돌려주십시오.

그릴망의 위치

- 쿠키 - 하단 또는 중간
- 레이어 케이크 (층으로 이루어진 케이크) - 하단만 사용 (1회 1개 베이킹)
- 파이 - 하단 또는 중간



경고! 세척 전에 전원 플러그를 뽑고 오븐을 충분히 식혀 주십시오.

보수 및 세척

※ 원하시면, 중성세제에 적신 스펀지, 천 또는 나일론으로 닦아 주십시오. 금속 재질의 천 또는 연마제를 사용하지 마십시오. 또는 금속 용구로 벽을 문지르지 마십시오. 이는 코팅에 영향을 미칠 수 있습니다.

- 모든 액세서리는 뜨거운 비눗물에 세척할 수 있으며 식기세척기를 이용할 수 있습니다.
- 도어와 외부는 젖은 스펀지로 닦은 후 종이 타월 또는 마른 천으로 건조해 주십시오.
- 외부 마감에 영향을 줄 수 있으므로 연마제를 사용하지 마십시오.
- 오븐 자체를 물에 담그지 마십시오.

※ 주의

제품 내, 외부에 금속 재질의 수세미나 연마제를 사용하여 닦지 마시고 모든 용기를 완전히 건조한 후에 전원 플러그를 다시 꽂아 주신 후 사용하시기 바랍니다.

제품 사양

제품명	전기오븐기기 (Electric Oven)
모델명	MCEO-G18S
정격전압	220V, 60Hz
소비전력	1200W

제품보증서

컨백선오븐
(가정용)
품질보증기간 1년

판매자 상호 및 연락처	(☎)
구입일 (판매자 기입란)	년 월 일

- 일반 제품을 영업용으로 전환하여 사용할 경우의 보증기간은 반으로 단축 적용됩니다. (영업장, 하숙시설, 공공장소 등)
- 품질보증기간은 제품 구입일자 부터 기산하며, 구입일을 확인할 수 없을 때는 제품제조일 또는 수입통관일로 부터 3개월이 경과한 날 부터 품질보증기간을 기산합니다.

유상 서비스

고장이 아닌 경우

(기구세척, 조정, 사용설명, 설치 등 제품고장이 아닌 경우)

- 사용설명 및 분해하지 않고 간단한 조정시
- 인터넷, 안테나, 유선번호 등 외부환경 문제시
- 배송된 제품 초기 설치 및 판매점에서 부실하게 설치해주어 재설치 시
- 제품의 이동, 이사 등으로 인한 설치 변경시
- 제품 내부 먼지 세척 및 이물 제거시
- 타사 제품(소프트웨어 포함)으로 인한 고장 및 고장 설명시
- 구입시 고객요구로 설치한 후 재설치시
- 고객의 필요에 다른 서비스 요청시 (해당제품)
*가스제품 열량변경, 제품청소 등

소비자 과실로 고장인 경우

- 소비자의 취급 부주의 및 잘못된 수리로 고장 발생시
- 가스종류, 가스압, 전기용량을 틀리게 사용하여 고장이 발생된 경우 (해당제품)
- 외부 충격이나 떨어뜨림 등에 의한 고장, 손상 발생시
- 당사에서 미지정된 소모품, 옵션품 사용으로 고장 발생시
- 당사에서 인정하지 않은 사람이 설치 또는 서비스를 실시하여 고장 발생시
- 사용설명서 내에 "주의사항"을 지키지 않아 고장 발생시

그밖의 경우

- 천재지변 (낙뢰, 화재, 연해, 수해 등)에 의한 고장 발생시
- 소모성 부품의 수명이 다한 경우
- 기본 설치 조건 외 추가설치시 유상 청구
- 전시품 구입시 외관품 수리는 유상 청구

◆ 무상서비스

품질 보증기간 이내에 정상적인 사용 상태에서 발생한 고장 또는 결함.

- ※ 고장이 아닌 경우 서비스를 요청하면 요금이 청구되므로 서비스 신청전 사용설명서를 참고해 주십시오.
- ※ 이 보증서는 대한민국에서만 사용되며 다시 발행하지 않으므로 사용설명서와 함께 잘 보관해 주십시오.

■ 수입원 : (주)매직쉐프

■ A/S 및 문의처 : 031-547-2000

MCEO-G18S
매 직 쉘 프 컨 벡 션 오 븐

※ 본 제품은 소비자기분법에 의한 소비자 분쟁해결 기준에 의거하여 교환 또는 보상을 받을 수 있습니다.

• 반품 및 교환처 : 구입처 • A/S 및 문의처 : 031-547-2000