



특허 제 10-2233747  
전자기장차단고급매트

## 사용설명서

# 매직쉐프 그래핀 탄소매트 MEB-H1100SS / MEB-H1500Q



※ 사용하기 전에 안전을 위한 주의사항을 반드시 읽고 정확하게 사용하세요.  
고객의 안전과 올바른 사용을 위해 반드시 필요하니 소중히 보관하여 주세요.



※ 라텍스, 메모리폼 혼용금지

엄격한 품질공정을 거친  
**매직쉐프 그래핀 탄소매트**  
 전자파 걱정 없는 따뜻한 겨울을 약속합니다.



### 인체에 해로운 자기장 - 전자파에서 벗어나자

#### 전자파 걱정 없는 **그래핀 & 탄소매트**

전류가 흐르는 코일에 역방향 코일을 한 겹 더 감아서  
 원천적으로 인체에 해로운 자기장을 상쇄 소멸시켜 줍니다.  
 열선 내 매몰된 전기장 접지선을 통해 제품 외부  
 (접지 콘센트)로 흘러 보내줍니다.



## 사용 시 주의사항

- ① 사용설명서를 끝까지 읽으신 후 올바르게 제품을 사용해 주시기 바랍니다.
- ② 핀을 삽입하지 마십시오.
- ③ 신체 부자유자나 영아(0~3세) 및 열을 감지하지 못하는 사람은 사용하지 마세요.
- ④ 저온화상에 주의하세요.
- ⑤ 본 제품은 220V 전용입니다.
- ⑥ 콘센트(멀티탭)에 여러 제품을 동시에 사용하면 화재 발생 및 감전의 원인이 됩니다.
- ⑦ 절전 시스템이 장착되어 온열 램프에 표시등이 깜빡이는 것은 정상 작동입니다.
- ⑧ 조절기는 침구 밖으로 내려놓으시고 덮거나 충격을 주면 고장의 원인이 됩니다.
- ⑨ 전원코드가 파손되었거나 비정상적일 경우에는 감전 및 누전, 화재의 원인이 됩니다. 수리 및 개조하지 마시고 A/S 및 대리점을 이용하시기 바랍니다.
- ⑩ 전원코드를 무리하게 구부리거나 묶거나 잡아당기지 마시고 전선의 피복이 벗겨져 노출 되었을 경우 절대로 만지지 마십시오.
- ⑪ 화기 근처에서는 사용하지 마시고 제품 위에서의 화기 사용을 금합니다.
- ⑫ 라텍스, 메모리폼 소재의 침구류 혼용을 금합니다. 화재 발생의 원인이 됩니다.
- ⑬ 장시간 사용 시 저온(수면)에 놓고 사용하십시오.
- ⑭ 장시간 외출 시에는 전원플러그를 뽑아 주십시오.

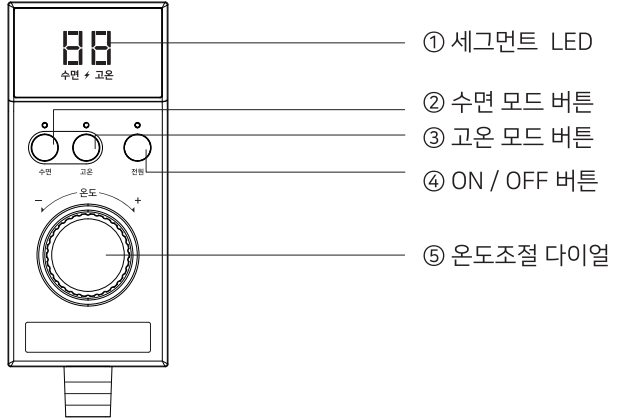


**주의** 어린이나 노약자, 신체가 부자유스러운 사람이 사용할 경우에는 반드시 보호자의 보호하에 사용하여야 합니다.

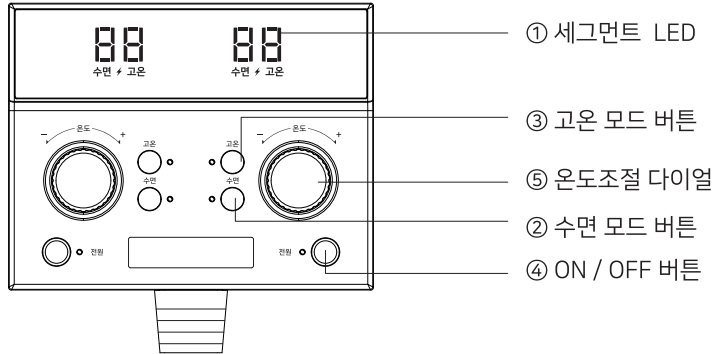
- 취침 시 사용온도는 체온과 유사한 37°C 정도가 안전합니다. 가능한 표면 온도가 45°C를 넘기지 않도록 하고 장시간 사용 시 저온화상에 주의하기 위하여 조절기 다이얼의 저온에 놓고 사용하시기 바랍니다.
- 매트 사용 시 무거운 물건(테이블, 장식장, 침대 등)이나 이불을 개어 놓으면 국부 과열로 인한 제품의 색상 변화 및 화재가 발생할 수 있으며 사용자 과실을 이유로 피해 보상이 거부당할 수 있습니다.
- 인체 내 매입형(몸속에 넣은) 의료용 전자기기 인공 심폐 등의 생명유지용 기기를 착용하신 분은 사용 시 주의하시기 바랍니다. 기기 고장의 원인이 될 수 있습니다.

## 온열 조절기 명칭 / 설명

### 단일 난방 조절기



### 분리 난방 조절기



- ① 세그먼트 LED : 온도 / 수면모드 / 고온모드 / 전자파 발생 ⚡ 동작 표시를 합니다.
- ② 수면모드 버튼 : 8시간 동안 3단계의 온도 조절을 합니다.  
 1단계 : 45°C(2시간) → 2단계 : 25°C(3시간) → 3단계 : 35°C(3시간)
- ③ 고온모드 버튼 : 55°C의 온도로 1시간 유지됩니다.
- ④ 전원 버튼 : 조절기를 ON/OFF 합니다.
- ⑤ 온도 조절 다이얼 : 온도를 조절합니다.

## 온열 조절기 사양


	단일 난방 조절기	분리 난방 조절기
제품사이즈	64(W) x 146(H) x 29(D) mm	146(W) x 115(H) x 28(D) mm
중량	130g	220g
정격	220V / 60Hz, 125W	220V / 60Hz, 205W
주요재질	ABS + PP	
편의기능	속면 주기와 체온 리듬의 밸런스를 맞춘 수면모드 프로그래밍 적용 (수면모드 활성화 시 45°C / 2hr → 25°C / 3hr → 35°C / 3hr) - Quick 버튼 적용	
	고온(찜질) 모드 적용 - Quick 버튼 적용	
	세그먼트 디밍 기능 적용 (동작 시 버튼을 10분간 누르지 않을 경우 표시부 광량 50% 자동 낮춤)	
	초기 동작 시 순간 가열 방식 적용 (10분, 온도 설정 모드)	
	설정 온도값 백업 기능 적용 (MEMORY CHIP 내장)	
안전기능	15시간 후 자동 전원 차단 기능 적용 (온도 설정 모드 : 15시간 / 수면모드 : 8시간 + 7시간 / 고온모드 : 1시간 + 14시간)	
	MCU 제어 기반 SCR 구동회로 적용	
	매트 내 온도센서가 탑재되지 않고도 2% 미만 내 온도 설정 가능	
	PCB 쇼트로 인해 전류량이 커질 경우 퓨즈 단선 차단	
	온열매트의 발열선이 쇼트되어 전류량이 증가 시 온도 퓨즈 차단	
	전원 노이즈 대응 안전 X카피시터 적용	
	접지부 변경 알림 (세그먼트 표시부)	
	매트 단선, 연결부 미장착, MCU 오류 시 전원 자동 차단 및 "ER" 알림 표시 적용	

## 온열 조절기 편의 / 안전기능

- ① 15시간 자동 전원 차단 기능 적용  
(온도 설정 모드 : 15시간 / 수면모드 : 8시간 + 7시간 / 고온모드 : 1시간 + 14시간)
- ② 세그먼트 디밍 기능 적용  
(동작 시 버튼을 10분간 누르지 않을 경우 표시부 광량 50% 자동 낮춤)

## 어싱 사용 방법

- 자성으로 되어 있는 원형 연결부에 물기를 제거한 후 연결해 주세요.

어싱	
<p>용도 : 잔류 전기 제거 기기</p>	

## 사용설명서 및 조절기의 주요 특징

① 조절기의 접속코드를 매트(카펫)의 접속단자에 연결합니다.

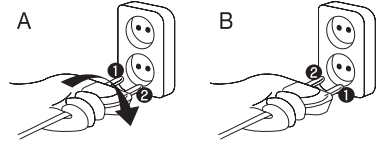
② 제품 사용 중 전자파(전기장)가 발생하거나

전자파 확인 램프(⚡)에 불이 깜빡이면

플러그를 뒤집어 꽂아주세요.

램프가 꺼져있으면 정상입니다.

(콘센트에 입력되는 전원에 접지 시설이 안 되어 있을 경우 전자파(자기장) 감소가 되지 않습니다.)



③ 난방 동작 스위치를 누르고 나서 열선의 접속단자와 조절기의 접속코드가 연결되지 않거나 접촉불량과 기타 이상 발생일 경우에는 LED가 깜빡이면서 동작이 중단됩니다.

(릴레이의 오프 동작으로 AC 전원 공급 안되고, 열선 및 SCR에도 AC 전원 공급 안됨)

④ 이상 동작 시 LED가 깜빡이므로, AC 플러그를 뽑고 이상 발생 원인을 해결한 후 다시 AC 콘센트에 연결하시면 됩니다.

⑤ 온도를 변경하고 싶으면 다이얼을 조절하여 낮추거나 높이면 됩니다.

⑥ 사용을 중지하고자 할 때는 AC 플러그를 뽑거나 전원 스위치를 누르면 해당되는 동작에 LED가 꺼지면서 동작이 중지됩니다.

## 제품 소개 (안전장치-옵션별 차이)

- **SCR/TRIAC 역전류/과전류로 인한 부품 보호장치**  
SCR/TRIAC 부품 특성상 장기간 역전류/과전류 발생 시 부품이 죽는 현상  
(부품이 죽을 경우 전원 OFF 한 후 제어가 안되어 고온으로 계속 출력이 나오면 화재,  
인사사고 생길 수 있음)
- **발열선 과열 방지**  
열선의 온도 상승 시 미세한 온도의 변화를 조절기에서 감지하여 마이콤에 설정값을 정한  
후 최대 설정한 온도값을 더 이상 상승하지 못하게 하는 장치  
화재 방지/인사사고 예방
- **부품 과열 보호**  
SCR/TRIAC 초기 개발 시 45도 미만 관리 - 제품 소명 연관성
- **열선 쇼트(합선) 차단**  
열선 쇼트 시 화재 및 안전사고 우려  
열선 쇼트 시 조절기 감지하여 3초 내에 조절기 출력 차단 - 조절기 이상 표시
- **열선 OPEN(끊어짐) 차단**  
열선 OPEN(끊어짐) 시 화재 및 안전사고 우려  
열선 OPEN(끊어짐) 시 조절기 감지하여 3초 내에 조절기 출력 차단 - 조절기 이상 표시
- **과전류 제어**  
파워코드 삽입 시 순간적으로 과전류로 인한 제품 파손을 보호해 주고 동시 제어해 줌



## 세탁 방법 (워셔블 전기매트만 해당)

- ① 세탁 전 반드시 조절기를 분리하신 후에 세탁해 주세요.
- ② 본체를 세탁망에 넣은 후 세탁기를 사용해서 단독 세탁하세요.
- ③ 반드시 드럼세탁기를 사용하세요.
- ④ 말릴 때는 건조기 대신 꼭 자연 건조해 주세요.
- ⑤ 세탁은 사용하시는 동안 3회 미만으로 해주세요.



비틀어 짜지 마세요.



다림질을 하지 마세요.



건조대에 넣어 햇볕에 5일 이상 충분히 말려주세요. 제품이 구겨진 상태로 건조하지 마세요.



드라이클리닝을 하지 마세요.



세탁 후 건조할 때 기계 건조하지 마세요.



미지근한 물에 중성세제로 세탁해 주시고 세탁 시 합성세제 및 환소 세제는 제품의 손상 및 탈색 우려가 있으므로 사용을 피해주세요.

## 보관 방법



본 제품은 꼭!  
위의 그림과 동일하게 바닥면(밀면)이  
보이게 접어서 보관해 주세요.

## 전기매트

모델명	MEB-H1100SS	MEB-H1500Q
제품사이즈	1100(가로) x 2000(세로) mm	1500(가로) x 2000(세로) mm
제품무게	2.3kg	3.2kg

memo



## 품질보증서

당사가 제작한 제품에 대해 다음과 같이 보증합니다.

제품명				
모델명				
고객	주소		전화	
	성명		보증기간	1년
구입일	20년 월 일		보증업체	

※ 다음과 같은 경우에도 최소의 비용으로 A/S를 하여 드리겠습니다.

1. 보증기간이 경과한 경우
2. 사용상 부주의, 천재지변 등에 의한 훼손
3. 보증서 제사가 없거나 기재사항 변동이 있을 경우



**Magic Chef | A/S 및 문의처 | 031-547-2000**

(주)매직셰프 경기도 용인시 기흥구 용구대로2469번길 29



1. 본 제품은 공산품품질관리에 의한 품질관리 및 엄격한 검사과정을 거쳐 만들어진 제품입니다.
2. 본 제품의 이상 발생 시 구입후 1년간 무상 A/S를 받으실 수 있습니다.
3. 본 보증서는 한국내에서만 유효합니다.

### A/S규정

서비스 유형	보상내역	
	보증기간 이내	보증기간 경과 후
정상적인 사용법으로 사용 중 자연발생한 성능·기능상의 문제	구입후 10일 이내에 중요한 수리를 요할 때	제품교환
	교환된 제품이 30일 이내 동일 증상으로 3번째 고장일 때	제품교환
	구입후 1개월 이내에 중요한 수리를 요할 때	제품교환
소비자의 고의, 과실로 인한 고장 기타 외부조건에 의한 고장(천재지변 등)		유상수리

- 제품 미개봉(미사용 시)시 10일내 교환 및 환불이 가능합니다.
- 제품 특성상 제품(세팅) 개봉 시 환불은 되지 않습니다.
- 택배신청시 선불을 원칙으로 합니다.
- 명시되지 않은 사항은 공정거래위원회 고시 소비자 피해보상 규정에 따릅니다.

### 유상서비스(고객의 비용부담)에 대한 책임서비스에 대하여

- ① 제품내에 이물질을 투입(물, 음료수, 커피, 장난감 등)하여 고장이 발생하였을 경우
- ② 제품(조절기)을 떨어뜨리거나 충격으로 인하여 파손 및 기능상의 고장이 발생하였을 경우
- ③ 신나, 벤젠 등 유기용제에 의한 외관손상 및 변형이 된 경우
- ④ 매트 정품이 아닌 부품 또는 소모품을 사용하여 고장이 발생하였을 경우(조절기, 열선 등)
- ⑤ 사용전압을 잘못 사용하여 제품고장이 발생하였을 경우
- ⑥ 고객이 제품을 임의로 분해하여 부속품이 분실 및 파손되었을 경우
- ⑦ 매트 서비스센터의 수리기사 아닌 사람이 제품을 수리 또는 개조하여 고장이 발생하였을 경우
- ⑧ 천재지변(낙뢰, 화재, 풍·수해, 가스, 염해, 지진 등)에 의해 고장이 발생하였을 경우
- ⑨ 사용설명서 내의 "사용방법 및 주의사항"을 지키지 않아 고장이 발생하였을 경우  
(“사용방법 및 주의사항”을 잘 지키면 제품을 오래 사용하실 수 있습니다.)
- ⑩ 기타 고객과실에 의하여 제품고장이 발생하였을 경우

