

서비스 및 중요 안내

1. 본 제품은 "N"과 "SN" 기후대에서만 사용하도록 만들어졌습니다.
2. 제품을 받으신 즉시, 전원코드가 손상되었는지 확인해 주십시오. 만약 전원코드가 손상되었다면, 위험을 피하기 위해 서비스센터 또는 유자격자에 의해 교체되어야 합니다. 제품에 대한 추가정보 또는 질문이 있으시면, 서비스센터에 연락하십시오. 경고 : 어린이가 제품에 손댈 수 있는 장소는 피하시고, 어린이가 직접 제품을 사용하지 않도록 해 주십시오.

폐기

1. 냉장고를 폐기하시기 전에 도어를 제거해 주십시오.
2. 분리되지 않은 쓰레기와 함께 본 제품을 폐기하지 마십시오. 별도폐기가 요구되며, 전자제품 폐기 규정을 준수해 주십시오

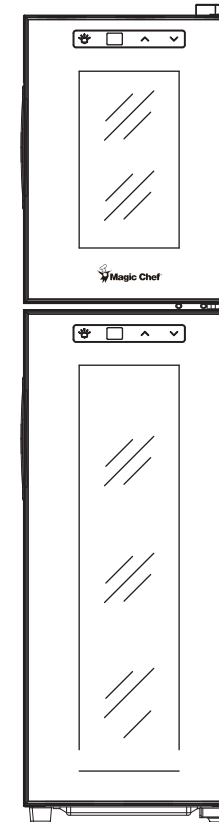


※ 본 제품은 소비자기본법에 의한 소비자 분쟁해결 기준에 의거하여 교환 또는 보상을 받을 수 있습니다.

- 반품 및 교환 처: 구입처
- A/S 및 문의 처: 031-547-2000

사용설명서

매 직 쉐 프 와 인 냉 장 고



MGWR-18SB

매직쉐프 와인 냉장고



Magic Chef® 는 1929년에 설립된 이래 약 80년간 “내 집에 꼭 맞는 제품 : SO RIGHT AT HOME” 이라는 슬로건으로 브랜드가 목적하는(TARGET) 고객에게 꼭 맞는 (RIGHT) 제품을 알맞은 (RIGHT) 가격에 공급해 왔습니다.

목 차

중요 안전사항	02
1. 각부의 명칭	03
2. 제품 규격	04
3. 제품 구성	04
4. 제품 설치 안내	05
5. 전원 연결	05
6. 유지 및 관리	06
7. 유지 관리	06
8. 고장시 확인사항	07
서비스 및 중요안내 / 제품 폐기	08

제품 사용 시, 화재, 전기충격 또는 부상의 위험을 줄이기 위해
아래 기본적인 주의사항들을 꼭 준수해 주십시오.

※ 중요 안전사항

와인 냉장고를 사용하기 전에 모든 안내사항들을 읽어 주십시오.

- “위험경고” : 어린이가 감칠 위험이 있습니다.
- 폐기 또는 버려진 제품들을 차고/창고에 며칠 간 두는 것은 위험 합니다.
- 오래된 와인 냉장고를 폐기하기 전, 어린이가 내부에 갇히는 것을 방지하기 위해 도어를 제거해 주십시오. 선반은 원래의 자리에 그대로 두십시오.
- 어린이가 제품을 조작 또는 가지고 놀거나 제품 내부에 기어 들어가지 못하게 하십시오.
- 가연성 액체로 제품의 부품을 닦지 마십시오. 액체에서 발생한 가스가 화재 또는 폭발위험을 야기할 수 있습니다.
- 본 제품 또는 다른 가전제품 근처에서 가솔린 또는 가연성 기체/액체를 보관하거나 사용하지 마십시오. 가연성 액체의 가스가 화재위험 또는 폭발을 야기할 수 있습니다.
- 음식 손상을 방지할 수 있을 만큼 내부온도가 내려가지 않을 수 있으므로, 와인 냉장고에 음식을 보관하지 마십시오.
- 본 제품은 안전을 책임지는 사람의 감독 또는 사용법에 대한 안내가 없다면, 어린이를 포함하여 신체적, 지적, 정신적 능력이 제한되거나 경험과 지식이 부족한 사람이 사용하도록 만들어지지 않았습니다.
- 어린이가 제품을 가지고 놀지 않도록 감독되어야 합니다

제품보증서

와인 셀러
(가정용)
품질보증기간 1년

판매자 상호 및 연락처	(☎)
구입일 (판매자 기입란)	년 월 일

- 일반 제품을 영업용으로 전환하여 사용할 경우의 보증기간은 반으로 단축 적용됩니다. (영업장, 하숙시설, 공공장소 등)
- 품질보증기간은 제품 구입일자 부터 기산하며, 구입일을 확인할 수 없을 때는 제품제조일 또는 수입통관일로 부터 3개월이 경과한 날 부터 품질보증기간을 기산합니다.

유상서비스

고장이 아닌 경우

(기구세척, 조정, 사용설명, 설치 등 제품고장이 아닌 경우)

- 사용설명 및 분해하지 않고 간단한 조정시
- 인터넷, 안내나, 유선번호 등 외부환경 문제시
- 배송된 제품 초기 설치 및 판매점에서 부실하게 설치해주어 재설치 시
- 제품의 이동, 이사 등으로 인한 설치 변경시
- 제품 내부 먼지 세척 및 이물 제거시
- 타사 제품(소프트웨어 포함)으로 인한 고장 및 고장 설명시
- 구입시 고객요구로 설치한 후 재설치시
- 고객의 필요에 다른 서비스 요청시 (해당제품)
*가스제품 열량변경, 제품청소 등

소비자 과실로 고장인 경우

- 소비자의 취급 부주의 및 잘못된 수리로 고장 발생시
- 가스종류, 가스압, 전기용량을 틀리게 사용하여 고장이 발생된 경우 (해당제품)
- 외부 충격이나 떨어뜨림 등에 의한 고장, 손상 발생시
- 당사에서 미지정된 소모품, 옵션품 사용으로 고장 발생시
- 당사에서 인정하지 않은 사람이 설치 또는 서비스를 실시하여 고장 발생시
- 사용설명서 내에 “주의사항”을 지키지 않아 고장 발생시

그밖의 경우

- 천재지변 (낙뢰, 화재, 염해, 수해 등)에 의한 고장 발생시
- 소모성 부품의 수명이 다한 경우
- 기본 설치 조건 외 추가설치시 유상 청구
- 전시품 구입시 외관물 수리는 유상 청구

◆ 무상서비스

품질 보증기간 이내에 정상적인 사용 상태에서 발생한 고장 또는 결함.

- ※ 고장이 아닌 경우 서비스를 요청하면 요금이 청구되므로 서비스 신청전 사용설명서를 참고해 주십시오.
- ※ 이 보증서는 대한민국에서만 사용되며 다시 발행하지 않으므로 사용설명서와 함께 잘 보관해 주십시오.

■ 수입원 : (주)매직쉐프
■ A/S 및 문의처 : 031-547-2000

6. 유지 및 관리

와인 냉장고 세척

1. 와인 냉장고의 플러그를 뽑으시고, 와인을 옮겨 주십시오.
2. 베이킹 소다 용액을 푼 따뜻한 물로 내부를 세척하십시오. 베이킹 소다 용액은 약 1리터의 물에 베이킹 소다 2테이블 스푼을 풀어 만듭니다.
3. 와인 냉장고 외부는 중성세제와 따뜻한 물로 닦아 주십시오.
4. 바닥의 물받이를 빼서 세척해 주십시오.

와인 냉장고 이동

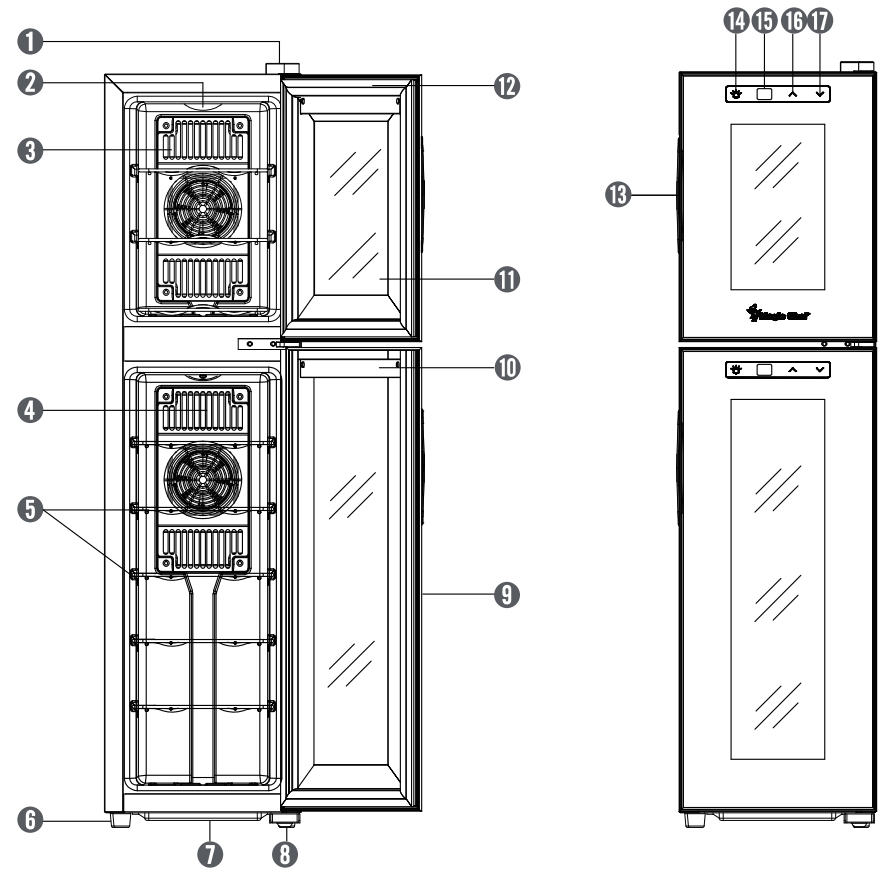
1. 모든 와인을 빼 주십시오.
2. 와인 냉장고 내부의 느슨한 부품들을 테이프로 고정시켜 주십시오. .
3. 손상을 방지하기 위해 수평조절 다리를 제품 바닥에 붙도록 완전히 돌려 주십시오. .
4. 도어를 테이프로 고정시켜 주십시오. .
5. 와인 냉장고는 수직으로 세워진 상태로 이동/운송되어야 합니다

7. 고장시 확인사항

문 제 점	확 인 사 항
와인 냉장고가 작동하지 않아요	전압에 다른 전원에 연결하지 마십시오. 전원차단기가 내려갔거나 퓨즈가 끊어졌습니다.
와인 냉장고가 충분히 차갑지 않아요.	설정 온도를 확인해 주십시오. 외부 환경이 더 높은 설정을 요구할 수 있습니다. 도어를 너무 자주 엽니다. 도어가 완전히 닫히지 않았습니다. 도어밀폐가 잘 되지 않습니다. 와인 냉장고의 환기를 위한 적절한 공간이 확보되어 있지 않습니다.
고내등이 켜지지 않아요	서비스 센터에 연락하십시오.
진동	와인 냉장고가 수평인지 확인해 주십시오.
와인냉장고의 소음이 너무 큼니다.	와인 냉장고가 수평이 아닙니다. 팬을 확인해 주십시오.
도어가 잘 닫히지 않아요.	와인냉장고 수평이 아닙니다. 도어 방향을 변경해서 설치했으며, 설치가 잘 이루어지지 않았습니다. 밀폐가 약합니다. 선반이 제 위치를 벗어났습니다.
LED 표시가 지 않아요.	메인 컨트롤 보드가 작동하지 않습니다. PCB 에 문제가 있습니다. 플러그에 문제가 있습니다.
LED 표시에 에러가 있어요.	품질에 문제가 있습니다. 온도점이 벗어났습니다.
하단이 작동하지 않아요.	온도조절 패널이 손상을 입었습니다.

1. 각부의 명칭

MGWR-18SB_매직셰프 와인 냉장고



- | | | | |
|---------|------------|------------|----------|
| ① 상단 한정 | ② 고내등 커버 | ③ 팬 마스크 | ④ 팬 마스크 |
| ⑤ 선반 | ⑥ 다리 | ⑦ 물받이 | ⑧ 하단 한정 |
| ⑨ 하단 도어 | ⑩ 컨트롤 패널 | ⑪ 상단 도어 | ⑫ 컨트롤 패널 |
| ⑬ LED 창 | ⑭ 온도 상승 버튼 | ⑮ 온도 하강 버튼 | ⑯ 고내등 버튼 |
| ⑰ 손잡이 | | | |

2. 제품 규격

모델명	MGWR-18SB MGWR-18SB1	총용량	55L
실용량	50L	정격전압	220V/60Hz
전류	1A(25°C/77°F)	Protection class	I
기후등급	SN;N	Input power	140W
소비전력 (KW,h/24h)	1.1(15°C/59°F)	최대 작동온도	32°C
최대 온도오차	<15°C(59°F)	온도 조절범위	7-18°C/11-18°C
실중량	18.27kg	총중량	20.09kg
제품 사이즈 (W×H×D)	254 X 984 X 515	포장 사이즈 (W×H×D)	295 X 1017 X 555

3. 제품 설치 안내

와인 냉장고를 사용하기 전, 확인사항.

- 내/외부 포장을 모두 제거해 주십시오.
- 다음의 부품들이 포함되어 있는지 확인해 주십시오.
- 와이어선반 8개.
- 사용설명서 1부.
- 제품을 전원에 연결하기 전에, 약 2시간 동안 제품을 똑바로 세워 두십시오. 이는 운송으로 인한 냉각시스템의 오작동 가능성을 줄여줍니다.
- 미지근한 물에 적신 부드러운 천으로 제품 내부를 닦아 주십시오.
- 제품 무게를 지탱할 수 있는 단단한 바닥에 제품을 설치해 주십시오. 제품의 수평을 맞추기 위해 제품 바닥의 전면 다리를 조절해 주십시오.
- 제품은 직사광선과 열원(스토브, 히터, 라디에이터 등)에서 떨어진 곳에 설치해 주십시오. 직사광선은 아크릴코팅에 영향을 미칠 수 있으며, 열원은 전력 소비를 증가시킬 수 있습니다. 지나치게 좁거나 지나치게 더운 대기온도 역시 제품의 정상적인 작동에 영향을 줄 수 있습니다.
- 창고 또는 지하에 설치하도록 설계되지 않았습니다.
- 본 제품은 실내용으로만 사용해야 합니다.

※ 주의: 발화를 야기할 수 있는 물질로부터 제품을 멀리해 주십시오.

4. 전원 연결

경고

접지된 플러그의 부적절한 사용은 전기 충격의 위험을 야기할 수 있습니다. 만약 전원 코드가 손상 되었다면, 서비스센터에 연락해 교체 하십시오.

- 본 제품은 사용자의 안전을 위해 적합하게 접지되어야만 합니다.
- 본 제품의 전원 코드는 전기충격의 가능성을 최소화 하기 위해 2-pin 벽 콘센트에 맞는 2-pin 플러그가 달려 있습니다.
- 어떤 경우에도, 제공된 전원 코드에서 접지 전선을 자르거나 제거하지 마십시오.
- 연장선 사용은 권장하지 않습니다.
- 본 제품은 2-pin 플러그의 표준 220V-60Hz 전기 콘센트를 필요로 합니다.
- 전원 코드는 와인 냉장고 뒤쪽에 잘 정리되어야 하며, 우발적인 사고를 방지하기 위해 앞으로 나와 있거나 늘어져 있어서는 안됩니다.

5. 와인 냉장고 사용방법

대기온도가 10-26°C(50- 80°F)인 공간에 와인 냉장고를 설치하시기를 권장합니다. 만약 대기온도가 권장 온도범위 초과 또는 미만일 경우, 제품 성능이 영향을 받을 수 있습니다. 예를 들어, 지나치게 좁거나 더운 지역에 설치할 경우, 내부 온도 변동을 일으킬 수 있습니다. 7-18°C(45-64°F)의 온도 범위에 도달하지 않을 수 있습니다. 내부 온도는 고내등을 켜고 끄거나 또는 와인을 상단, 중간 또는 하단에 놓는지에 따라서도 변동될 수 있습니다.

온도 설정방법

본 제품은 두 칸으로 나누어 온도가 조절되는 듀얼 존 와인 냉장고 이며, 2개의 컨트롤 패널이 있습니다.

- 와인 냉장고 위쪽 컨트롤 패널로 상단 냉장고를 조절하며, 아래쪽 컨트롤 패널을 이용해 하단 냉장고를 조절할 수 있습니다.
- “▲”와 “▼”는 설정온도를 1°C 씩 올리거나 내립니다. (상단 냉장고 온도범위 7-18°C, 하단 냉장고 온도 범위 11-18°C).
- “❄️” 버튼은 고내등을 켜고 끕니다