



사용설명서

매 직 셰 프 미니 인 덕 셴 쿠 커



TVIT-IR600I

반드시 사용설명서를 읽어보시고 올바르게 제품을 사용해 주시기 바랍니다.
사용설명서는 사용자가 언제든지 볼 수 있는 곳에 보관하여 주십시오.



1929년에 설립된 이래 약 90년간 “내 집에 꼭 맞는 제품 : SO RIGHT AT HOME”
이라는 슬로건으로 브랜드가 목적하는 (TARGET) 고객에게 꼭 맞는 (RIGHT) 제품을
알맞은 (RIGHT) 가격에 공급해 왔습니다.



반드시 "안전 수칙"을 읽으시고 올바르게 제품을 사용하시기 바랍니다.
안전 수칙을 지키지 않은 경우 심각한 상해나 사망 또는 제품이 손상될 수 있습니다.

안전 수칙 사항

작동 금지 항목

⚠ 위험

- 어린이의 손이 닿지 않는 평평하고 단단하며 열에 강한 바닥에 놓고 제품을 사용하십시오.
- 사용 후 앞면 패널이 뜨거울 수 있습니다. 손이 닿지 않게 합니다.
- 목욕탕 또는 물이나 액체 가까이에서 사용하지 마십시오.
- 가연성 있는 가스나 인화물질 근처에서 사용하지 마십시오.
- 끓는 물에 포크, 칼 같은 금속물질을 넣지 마십시오.
- 가열, 팽창으로 인한 폭발을 방지하기 위해 캔처럼 밀봉된 음식을 가열하지 마십시오.
- 감전을 피하기 위해 전면 패널에 금속칩, 스틸와이어 등의 금속물질을 올리지 마십시오.
- 전면 패널이 깨진 경우 전원을 차단하고 서비스센터로 보내주십시오.
- 공기 흡입구, 공기 출구에서 물에 의해 발생하는 오류를 방지하기 위해 물로 세척하지 마십시오.
- 공기 흡입구나 공기 출구에 강선, 나사 등을 삽입하지 마십시오.

반드시 따라야 할 항목

⚠ 주의

- 본 기기는 신체, 감각, 정신 능력이 결여되어 있거나 경험과 지식이 부족하여 감독이나 지시 없이는 안전하게 기기를 사용할 수 없는 사람(어린이 포함)이 사용하도록 만들어지지 않았습니다. 상기 명시된 이들이 임의로 기기를 작동하지 않도록 각별한 주의 바랍니다.
- 어린이가 본 기기를 가지고 놀지 않도록 감시 바랍니다.
- 제품을 사용 중일 때는 화상을 입지 않도록 옮기거나 만져서는 안됩니다.
- 조리 중일 때는 뚜껑을 닫고 사용해 주십시오.



반드시 "안전 수칙"을 읽으시고 올바르게 제품을 사용하시기 바랍니다.
안전 수칙을 지키지 않은 경우 심각한 상해나 사망 또는 제품이 손상될 수 있습니다.

안전 수칙 사항

반드시 따라야 할 항목

주의

- 높은 온도에 의한 냄비의 과열을 피하기 위해 가스난로와 같은 뜨거운 가열 기기에서 멀리 떨어져서 사용해 주십시오.
- 사용 후에는 항상 전원 플러그를 뽑아주시고, 세척이나 보관 전에는 제품이 완전히 식도록 해 주십시오.
- 세척할 때 전열기구와 코드를 물 또는 액체에 담그지 마십시오.
- 조리 시 오일이나 지방 같은 물질을 가열할 때는 물을 붓지 마십시오.

평소 주의해야 할 항목

주의

- 포트의 물이 끓을 때 뿌렇게 보이거나 기름기가 도는 경우가 있습니다.
이는 물속의 무해한 미네랄인 탄산칼슘이 원인으로 물을 끓일 때 나타나는 현상입니다.
- 젖은 손으로 제품을 만지지 마십시오.
- 물이 끓을 때 포트의 수증기가 닿지 않게 주의하십시오.
- 코드를 꼬거나 비틀지 마십시오.
- 제품을 사용 중일 때는 코드가 기기에 닿지 않게 해주십시오.
- 정전일 때는 플러그를 빼주십시오.
- 본 제품은 가정용으로 사용하는 것을 목적으로 합니다.
상업용으로 사용 시 A/S가 어려울 수 있습니다.
- 본래의 제품 기능 목적 외의 용도로 제품을 사용하지 마십시오.



반드시 "안전 수칙"을 읽으시고 올바르게 제품을 사용하시기 바랍니다.
안전 수칙을 지키지 않은 경우 심각한 상해나 사망 또는 제품이 손상될 수 있습니다.

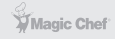
안전 수칙 사항

평소 주의해야 할 항목

⚠ 주의

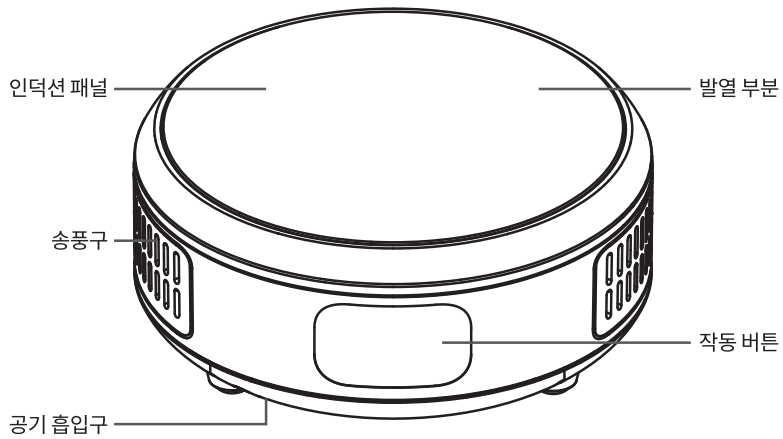
- 사용 중에 이동하지 마십시오.
- 심장 박동기나 보청기를 사용하시는 분들은 사용하지 말아주십시오.
심장 맥박 조정기를 가진 분들은 사용하기 전에 의사에게 문의하시기 바랍니다.
- 제품 이상 시 화재, 감전, 부상을 방지하기 위해 제품을 분해하거나 부품을 교체하지 마십시오.
- 전용 전원코드를 사용하십시오.
전원코드가 파손된 경우 서비스센터로 보내주십시오.
- 전원코드가 누설전류로 인한 감전이나 화재를 방지하기 위해 날카로운 물체 또는 뜨거운 물질과 접촉하지 않습니다.
- 외장 타이머 또는 독립적인 원격 제어시스템을 작동하지 마십시오.
- 연소로 인한 위험을 방지하기 위해 가열 패널과 냄비 사이에 종이나 천 등 가연성 물질을 두지 마십시오.
- 화재의 위험으로부터 보호하기 위해 제품을 벽으로부터 최소 10cm 거리를 두고 사용하여 주십시오.
- 차단된 공기 흡입구 또는 공기 출구에 의한 열 발산에 영향을 미치는 것을 방지하기 위해 카펫, 천이나 종이 위에 올려놓지 마십시오.
- 공기 흡입구 또는 공기 출구에서 기계에 들어가는 벌레를 방지하기 위해 사용 후 청소해 주십시오.
- 제품 사용 시 금속물질을 가까이 두지 마십시오.
- 사용하기 전에 제품을 청소해 주십시오.

제품 설명도



반드시 사용설명서를 읽어 보시고 올바르게 제품을 사용해 주시기 바랍니다.

제품 설명도



제품 사양

모델명	TVIT-IR600I
정격	110-220V, 60Hz, 300-600W
용량	1.3L
제품 크기	전열기 지름: 145mm
	세라믹판 지름: 130mm
	용기 지름: 165mm
제품 무게	약 1.3kg



반드시 사용설명서를 읽어 보시고 올바르게 제품을 사용해 주시기 바랍니다.

사용 방법

- 사용하기 전에 안전 수칙 사항을 꼭 읽어 주십시오.
- 처음 사용하기 전에 냄비에 MAX 표시까지 붓고 끓여 주십시오.
그다음 물은 버리고 냄비를 식힌 후 제조 시 생길 수 있는 이물질들을 깨끗이 행구어 주십시오.
냄비에 라면 1개는 MIN, 라면 2개는 MAX 표시까지 물을 붓고 끓여 주십시오.
(물의 양을 MAX 이상으로 넣고 사용할 경우 물이 넘칠 수 있습니다.)
- 제품을 작동하기 전 냄비에 내용물을 채우고 난 후 전원 플러그를 연결해 주십시오.
- 냄비의 손잡이는 작동하기 전에 펴주십시오.
손잡이가 접혀있으면 조리하는 동안 뜨거워져 위험할 수도 있습니다.
- 제품의 표시등은 전원이 연결되면 들어옵니다.
- 조리가 끝나면 내용물을 따르기 전 플러그를 뽑습니다.
- 끓는 내용물은 천천히 따라주시고, 튀지 않게 주의해 주십시오.

⚠ 주의

- 사용 후 상판에 잔열이 남아 있으니 만지지 마십시오.
- 용기가 빈 상태로 가열하지 마십시오.

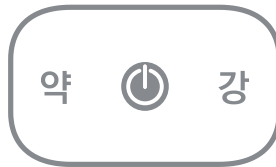


반드시 사용설명서를 읽어 보시고 올바르게 제품을 사용해 주시기 바랍니다.

설명

① 전원 켜기

- 전원을 켜면 "약"(낮은 열)과 "강"(높은 열) 지시등이 동시에 깜박입니다.
스위치 버튼을 누른 후 해당 기능을 선택하면 인덕션은 선택한 작업이 시작됩니다.
스위치 버튼을 누른 후 약 1분 정도 기능 버튼을 누르지 않으면 자동으로 종료됩니다.
"약"(낮은 열)과 "강"(높은 열)의 지시등이 동시에 깜박입니다.
작업 시작 후 냄비를 올리지 않으면 인덕션은 가열되지 않으며 냄비 없음 경고가 뜨게 되며,
1분 후 자동으로 꺼집니다.



② 전원 끄기

- 작동 중에 스위치 버튼을 누르면 전원이 꺼집니다.



반드시 사용설명서를 읽어 보시고 올바르게 제품을 사용해 주시기 바랍니다.

정비 및 관리

① 정비 전에

- 정비 전에 전원 플러그를 뽑으십시오.
인덕션이 작동 중일 때 플러그를 곧바로 뽑지 마시고, 먼저 전원 스위치를 눌러 기기 전원을 끈 다음, 플러그를 뽑아주셔야 인덕션의 사용 수명이 연장됩니다.

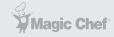
② 인덕션 본체 청소 방법

- 정기적으로 인덕션 본체를 청소해 주십시오.
부드럽고 마른 천으로 닦아줍니다.
- 휘발유, 벤젠 등의 유기용제로 기기를 닦지 마십시오.
- 공기 흡입구 및 송풍구는 쉽게 먼지가 달라붙을 수 있으니 반드시 정기적으로 청소해 주시고, 부드러운 솔 또는 진공청소기로 청소해 주십시오. 그렇지 않으면 공기 흡입구, 송풍구에 먼지가 많이 쌓이게 되고 사용 수명에 영향을 줄 수 있습니다.

⚠ 주의

- 매번 사용 후 기기를 끄고 플러그를 뽑은 후, 일정 시간 후에(패널에 손이 데지 않게) 패널에 남아 있는 물질이 반복적으로 냄비 밑을 가열하지 않게 청소를 합니다.
오랜 시간 청소를 하지 않을 경우 패널의 오염물로 인해 변색될 수 있습니다.

이상 현상 판단



아래 방법을 시도한 후에도 지속적으로 문제가 발생한다면 지정된 서비스센터에 문의하여 적절한 조치 또는 수리를 받으시기 바랍니다.

이상 현상 판단

묘사	이상 현상	체크 항목
내부 회로 고장 발생	사용 중에 가열이 중단되거나, 저열등 꺼짐, 고열등 꺼짐, 버저가 계속해서 0.5초에 한 번씩 “삐”소리가 남	서비스센터로 연락 주십시오.
냄비 없음, 냄비 재질 및 사이즈 부적합	사용 중에 가열이 중단되거나, 저열등 꺼짐, 고열등 꺼짐, 버저가 계속해서 1초에 한 번씩 “삐”소리가 남	냄비 재질과 크기, 형상은 적합한가? 냄비를 패널 중앙에 놓았는가? 냄비를 들었는가?
온도 센서가 과열, 혹은 단락, 개방	사용 중에 가열이 중단되거나, 저열등 꺼짐, 고열등 꺼짐, 버저가 계속해서 1초에 한 번씩 “삐”소리가 남	주변의 온도가 너무 높거나 혹은 다른 열을 발생시키는 것이 있는가? 공기 흡입구, 송풍구가 막혀있지 않은가?
전력, 전압이 높거나 낮음	사용 중에 가열이 중단되거나, 저열등 꺼짐, 고열등 꺼짐, 버저가 계속해서 1초에 한 번씩 “삐”소리가 남	전력, 전압이 너무 높거나 낮지 않은가? 전력 전압이 정상으로 회복 되면 다시 정상적으로 사용 가능
패널 센서 단락, 개방	사용 중에 가열이 중단되거나, 저열등 꺼짐, 고열등 꺼짐, 버저가 계속해서 1초에 한 번씩 “삐”소리가 남	서비스센터로 연락 주십시오.



아래 방법을 시도한 후에도 지속적으로 문제가 발생한다면 지정된 서비스센터에 문의하여 적절한 조치 또는 수리를 받으시기 바랍니다.

2시간 동안 사용하지 않을 시 자동 보호

- 인덕션 가동 후 만약 2시간 동안 작동하지 않을 경우, “삐” 소리가 열 번 울린 후 자동으로 꺼집니다.

산열 지연 보호

- 인덕션 작동 후 꺼지게 되면 내부 냉각팬이 4분간 계속 작동하여, 인덕션 내부의 열을 충분히 발산시켜 인덕션의 사용 수명을 연장합니다.

폐가전제품 처리 방법



제품 폐기 시 반드시 가까운 지역주민센터 혹은 폐기 전문 업체에 연락하십시오.

제품보증서

미니인덕션쿠커
(가정용)
품질보증기간 1년

판매자 상호 및 연락처	(☎)
구입일 (판매자 기입란)	년 월 일

- 일반 제품을 영업용으로 전환하여 사용할 경우의 보증기간은 반으로 단축 적용됩니다. (영업장, 하숙시설, 공공장소 등)
- 품질보증기간은 제품 구입일자부터 기산하며, 구입일을 확인할 수 없을 때는 제품제조일 또는 수입통관일로부터 3개월이 경과한 날부터 품질보증기간을 기산합니다.

유상 서비스

고장이 아닌 경우

(기구세척, 조정, 사용설명, 설치 등 제품고장이 아닌 경우)

- 사용설명 및 분해하지 않고 간단한 조정시
- 인터넷, 안테나, 유선신호 등 외부환경 문제시
- 배송된 제품 초기 설치 및 판매점에서 부실하게 설치해주어 재설치 시
- 제품의 이동, 이사 등으로 인한 설치 변경시
- 제품 내부 먼지 세척 및 이물 제거시
- 타사 제품(소프트웨어 포함)으로 인한 고장 및 고장 설명시
- 구입시 고객요구로 설치한 후 재설치시
- 고객의 필요에 다른 서비스 요청시 (해당제품)
*가스제품 열량변경, 제품청소 등

소비자 과실로 고장인 경우

- 소비자의 취급 부주의 및 잘못된 수리로 고장 발생시
- 가스종류, 가스압, 전기용량을 틀리게 사용하여 고장이 발생된 경우 (해당제품)
- 외부 충격이나 떨어뜨림 등에 의한 고장, 손상 발생시
- 당사에서 미지정된 소모품, 옵션품 사용으로 고장 발생시
- 당사에서 인정하지 않은 사람이 설치 또는 서비스를 실시하여 고장 발생시
- 사용설명서 내에 "주의사항"을 지키지 않아 고장 발생시

그밖의 경우

- 전제지변 (낙뢰, 화재, 염해, 수해 등)에 의한 고장 발생시
- 소모성 부품의 수명이 다한 경우
- 기본 설치 조건 외 추가설치시 유상 청구
- 전사품 구입시 외관품 수리는 유상 청구

◆ 무상서비스

품질 보증기간 이내에 정상적인 사용 상태에서 발생한 고장 또는 결함.

- ※ 고장이 아닌 경우 서비스를 요청하면 요금이 청구되므로 서비스 신청전 사용설명서를 참고해 주십시오.
- ※ 이 보증서는 대한민국에서만 사용되며 다시 발행하지 않으므로 사용설명서와 함께 잘 보관해 주십시오.

■ 수입원 : (주)매직쉐프

■ A/S 및 문의처 : 031-547-2000

TVIT-IR600I
매 직 쉐 프 미 니 인 덕 션 쿠 커

※ 본 제품은 소비자기본법에 의한 소비자 분쟁해결 기준에 의거하여 교환 또는 보상을 받을 수 있습니다.

• 반품 및 교환처 : 구입처 • A/S 및 문의처 : 031-547-2000